



**SPP d.o.o.**

**KONZALTING, NADZOR, PROJEKTIRANJE I IZVOĐENJE U  
RUDARSTVU, GRAĐEVINARSTVU, GEOTEHNICI I ZAŠTITI OKOLIŠA**

Trstenjakova 3, 42000 VARAŽDIN

telefon: (042) 203 009; faks: (042) 203 372; e-mail: spp1@vz.t-com.hr

NOSITELJ ZAHVATA: **CESTA d.o.o., Strossmayerova 4, 52 100 Pula**


NARUČITELJ STUDIJE: **EKO INVEST d.o.o., Draškovićeva 50, 10 000 Zagreb**

IZRAĐIVAČ STUDIJE: **SPP d.o.o., Trstenjakova 3, 42 000 Varaždin**

NASLOV STUDIJE: **STUDIJA O UTJECAJU NA OKOLIŠ EKSPLOATACIJE TEHNIČKO -  
GRAĐEVNOG KAMENA NA EKSPLOATACIJSKOM POLJU "GUSTA VALA",  
ASFALTNE BAZE I BETONARE U INDUSTRIJSKOJ ZONI "GUSTA VALA"  
- NETEHNIČKI SAŽETAK**

BR. TEH. DNEVNIKA: **02-1/17**

KOORDINATOR, EKO INVEST d.o.o.:

Dr.sc. Nenad Mikulić, dipl.ing.kem.tehn., dipl.ing.grad. 

VODITELJ IZRADE STUDIJE, SPP d.o.o.:

mr.sc. Jakov Pranjić, dipl.ing.rud. 

- rad na svim poglavljima, a posebno:  
UVOD, 1., 1.1., 1.2., 1.3., 1.4., 2.1., 3.13., 3.4.,  
3.5., 4.1.1.3., 4.1.1.5., 4.1.2., 4.3., 5., 5.1., 5.3.,  
5.4., 6., 7., 8., 9., 10., 11.

SURADNICI DRUŠTVA SPP d.o.o. :

Nikola Gizdavec, dipl.ing.geol. 


1.2.3., 1.2.4., 3.3., 3.4., 4.1.1.3., 5.1.3.

Miljenko Hatlak, dipl.ing.geot. 

2., 3.9., 4.1.5., 4.1.1.5., 5.1.5., 5.1.7.

Sunčana Pešak, dipl.ing.agr.ur.kraj. 

2.2., 3.7., 3.10., 4.1.1.4., 4.1.1.6., 5.1.4.


Filip Pranjić, mag.ing.rud. 

3.8., 4.1.2.4., 5.1.11., 7.5.1.11.

mr.sc. Miljenko Špiranec, dipl.ing.geot. 

1.3.2., 1.3.5., 1.3.6., 1.5.


VANJSKI SURADNICI NA IZRADI STUDIJE:

Marina Kögl, dipl.ing.arh. 


3.1., dio grafičkih priloga

Marina Stenek, dipl.ing.biol., univ.spec.teh. 

3.2., 4.1.1.1., 4.1.1.2, 5.1.1., 7.5.1.2.

Ilija Nukić, dipl.ing.šum. 

3.2., 3.9.2., 3.9.3., 5.1.1., 7.5.1.1.,


Tomislav Žetko, dipl.ing.geot. 

3.12, 3.8., 4.1.4., 5.1.9., 5.1.10,

Direktor:

  
mr.sc. Jakov Pranjić, dipl.ing.rud.

Varaždin, rujan 2017. god.

**SPP** d.o.o.  
Trstenjakova 3  
Varaždin 



## SADRŽAJ

1.	Opis zahvata .....	1
2.	Varijantna rješenja zahvata.....	8
3.	Podaci i opis lokacije zahvata i podaci o okolišu .....	8
4.	Opis utjecaja zahvata na okoliš .....	10
5.	Prijedlog mjera zaštite okoliša i programa praćenja stanja okoliša.....	15
5.1.	Tijekom pripreme, eksploatacije i korištenja .....	15
5.1.1.	Biljni i životinjski svijet .....	15
5.1.2.	Georazolikost.....	15
5.1.3.	Vode .....	15
5.1.4.	Tlo .....	16
5.1.5.	Zrak .....	16
5.1.6.	Krajobraz .....	17
5.1.7.	Buka.....	17
5.1.8.	Otpad .....	17
5.1.9.	Miniranje i seizmički efekti.....	17
5.1.10.	Kulturno - povijesna baština.....	17
5.1.11.	Zaštita prometa i organizacije prostora .....	18
5.1.12.	Zaštita od svjetlosnog onečišćenja .....	18
5.2.	Mjere za sprečavanje ekološke nesreće.....	18
5.3.	Mjere zaštite okoliša nakon prestanka eksploatacije i korištenja .....	18
5.4.	Program praćenja stanja okoliša tijekom pripreme, eksploatacije i korištenja.....	19
5.4.1.	Zrak .....	19
5.4.2.	Voda .....	19
5.4.3.	Buka.....	19
5.4.4.	Seizmički efekti miniranja.....	19
5.4.5.	Provedba tehničko - biološke sanacije.....	20
5.5.	Program praćenja stanja okoliša nakon prestanka eksploatacije i korištenja .....	20
6.	Zaključci .....	20



---

## GRAFIČKI PRILOZI

Prilog 1	list 1	Geografska karta šireg područja	M 1 : 100 000
Prilog 1	list 2	Topografska karta užeg područja	M 1 : 10 000
Prilog 2	list 1	Situacija postojećeg stanja	M 1 : 2 000
Prilog 3	list 1	Industrijska zona "Gusta Vala"	M 1 : 750
Prilog 4	list 1	Shema asfaltne baze	-
Prilog 5	list 1	Shema betonare	-
Prilog 6	list 1	Idejno rješenje završnih kontura površinskog kopa i tehničko - biološke sanacije	M 1 : 2 000



## 1. Opis zahvata

Namjeravani zahvat u okolišu je eksploatacija tehničko-građevnog kamena na dijelu odobrenog eksploatacijskog polja "Gusta Vala" i proizvodnja asfalta i betona u industrijskoj zoni "Gusta Vala", koja je unutar eksploatacijskog polja "Gusta Vala", a koja će nakon korekcija granica eksploatacijskog polja "Gusta Vala", biti izvan njega.

Lokacija zahvata nalazi se u Istarskoj županiji na području Općine Svetvinčenat što je prikazano geografskom kartom šireg područja M 1 : 100 000 (Prilog 1. list 1) i topografskom kartom užeg područja M 1 : 10 000 (Prilog 1. list 2). Nositelj zahvata je trgovačko društvo Cesta d.o.o. iz Pule.

EP "Gusta Vala" odobreno je rješenjem, Ureda državne uprave u Istarskoj županiji, Službe za gospodarstvo, Pula, klasa: UP/I-340-05/09-01/28 i urbroj: 2163-03-02-11-10 od 24. 08. 2011. god., a koordinate 5 vršnih točaka: A, B, C, D i E, navedene su u 4. točki rješenja.

Rješenjem, Ureda državne uprave u Istarskoj županiji, Službe za gospodarstvo, Pula, klasa: UP/I-335-03/14-01/357 i urbroj: 2163-03-02-14-2 od 18. 04. 2014. god., ispravljen je sadržaj 4. točke u rješenju istog ureda, klasa: UP/I-340-05/09-01/28 i urbroj: 2163-03-02-11-10 od 24. 08. 2011. god., kojim je odobreno postojeće EP "Gusta Vala". Koordinate 5 vršnih točaka: A, B, C, D i E, dane su u sustavu HTRS96/TM.

Nakon provođenja postupka procjene utjecaja na okoliš, a u postupku ishoda lokacijske dozvole, definirat će se granice EP tgg "Gusta Vala" koje su moguće u nastavku procedure sukladno članku 61. Zakona o rudarstvu (NN 56/13 i 14/14), a kojim je predviđeno utvrđivanje EP tijekom pripremnih radnji za davanje koncesije za eksploataciju mineralnih sirovina, na način da su zadovoljena propisana ograničenja.

Korekcijama granica EP "Gusta Vala" biti će nepravilnog oblika sedmerokuta s površinom 19,32 ha, određeno spojnica vršnih točaka 2, B, C, D, E, 4 i 3. Prostor industrijske zone biti će omeđen spojnica vršnih točaka A, 2, 3 i 4. Površina IZ "Gusta Vala" ostati će nepromijenjena, odnosno iznositi će 0,99 ha. Međutim, biti će "izuzeta" iz obuhvata budućeg EP "Gusta Vala".

Rješenjem, Ministarstva gospodarstva, Povjerenstva za utvrđivanje rezervi mineralnih sirovina, klasa: UP/I-310-01/15-03/243 i urbroj: 526-04-02/2-15-08 od 16. 12. 2015. god., potvrđene su količine i kakvoća rezervi tgg na postojećem EP "Gusta Vala", a eksploatacijske rezerve su 6 357 619 m<sup>3</sup>.

Eksploatacija tgg na budućem EP "Gusta Vala", obzirom na stanje rezervi i obuhvat rudarskih radova razradom iz idejnog rudarskog projekta može se odvijati kontinuirano cca 39 godina.

U IZ "Gusta Vala" planirana je proizvodnja asfalta do 100 000 t/god., a proizvodnja betona je na betonari kapaciteta 45 m<sup>3</sup>/h u kojoj bi se proizvodilo do 50 000 m<sup>3</sup>/god. betona, pri čemu će se za navedenu proizvodnju iskoristiti cca 104 500 m<sup>3</sup>/god. tgg u rastresitom stanju.

Priključak lokacije zahvata na javnoprometnu površinu izvesti će se na način da se zadovolje potrebe i budućeg EP i IZ "Gusta Vala". Priključak je predviđen spojnomo cestom, duljine cca 2,6 km, koja će se izgraditi u koridoru sjeverno od sela Čabrunići, a prometno će povezati buduće EP i IZ "Gusta Vala", sa DC 77 čvorište Rogovići (A8) - Žminj -Svetvinčenat - Vodnjan (D75).

Zapadno od lokacije zahvata je postojeća autocesta A9, istočno željeznička pruga I reda i paralelno s njom županijska cesta, a sjeverno je planiran "koridor državne ceste u istraživanju". Prema PPUiŽ, "koridor državne ceste u istraživanju" je sjeverno od budućeg EP "Gusta Vala" na udaljenost više od 500 m.

Sjeverno od odobrenog EP tgg "Gusta Vala", na udaljenosti manjoj od 500 m, je Stacija Novigrad koja je u Prostornom planu uređenja Općine Svetvinčenat (PPUOS), definirana kao građevinsko područje naselja.

Na prilogu 1. list 2 je razgraničenje zone bez miniranja eliptičnog oblika, a presjecišta s granicama IZ "Gusta Vala" su točke T1 (E = 290 768,84; N = 4 991 574,24) i T2 (E = 290 891,18; N = 4 991 559,33), a s granicom EP "Gusta Vala" točka je T3 (E = 291 145,45; N = 4 991 605,26).

Najmanja eksploatacija tgg na EP "Gusta Vala" je 100 000 m<sup>3</sup>/god. čvrste mase (č.m.) ili obujam rastresite mase 150 000 m<sup>3</sup>/god. r.m.



Projektnim zadatkom planirana je najveća eksploatacija tkg do 250 000 m<sup>3</sup>/god. r.m. u optimalnom režimu eksploatacije, nakon postavljanja stacionarnog postrojenja za oplemenjivanje.

Trajno jalovište predviđeno je u krajnjem zapadnom dijelu odobrenog EP "Gusta Vala", utvrđenog obujma 57 617 m<sup>3</sup> č.m., dijelom unutar površine IZ "Gusta Vala" za potrebe gradnje i radne površine za organizaciju tehnološkog procesa za asfaltnu bazu i betonaru, a dijelom za tehničko-biološku sanaciju.

Nakon utovara jalovine bagerom obujma lopate 2,1 m<sup>3</sup>, u sanduke kamiona obujma cca 20 m<sup>3</sup>, jalovina će se dovoziti kamionima i istresati po rubu jalovišta, pri čemu će se veći dio obrušavati niz kosinu jalovišta, a preostali dio planirat će se buldožerom mase cca 40 t u slojevima do 1,0 m. Jalovište će se urediti u nagibu zbog odvodnjavanja, uz dodatno zbijanje kako bi se povećala zbijenost i smanjilo procjeđivanje vode, te omogućila odvodnja oborinskih voda bez posljedica erozije po kosinama.

Eksploatacija tkg na EP "Gusta Vala" izvodit će se dijelom bušenjem i miniranjem dubokih minskih bušotina,  $\Phi 76$  mm, s kutom 75° prema horizontali. Za bušenje minskih bušotina koristiti će se mobilna hidraulička udarno-rotacijska bušilica, s vanjskim čekićem pogonjenim zrakom iz kompresora.

Usitnjavanje izvangabaritnih komada lomljenog tkg je hidrauličkim čekićem montiranim na bager. Otkopavanje metodom usitnjavanja stijene izvodit će se bagerom "pikamiranjem", a hidrauličkim čekićem u visinskom zahvatu.

Tehničko-građevni kamen sa EP "Gusta Vala" proizvodit će se kao klasirani i neklasirani kao sirovina za proizvodnju asfalta i betona unutar industrijske zone (IZ) "Gusta Vala" i kao mineralni granulati za izradu donjih nosivih tamponskih slojeva.

Predviđeno je stacionarno postrojenje za oplemenjivanje tkg na komercijalne klase: +31,5, 31,5/16, 16/11, 11/8, 8/4, -4 mm, kao i proizvodnja mješavine tkg klase -31,5 i -63 mm za izradu donjih nosivih slojeva.

Sitnjenje i klasiranje tkg obavljat će se i na mobilnom postrojenju, kapaciteta 150 t/h ili 90 m<sup>3</sup>/h r.m., te na stacionarnom postrojenju kapaciteta 250 t/h ili 150 m<sup>3</sup>/h r.m., u III, IV i V fazi razvoja površinskog kopa.

Nakon miniranja tkg klase -700 mm dovozit će se s otkopa kamionima i istresati u prihvatni bunker postrojenja za oplemenjivanje. Strojevi i postrojenja koja će se koristiti u tehnološkom procesu pridobivanja, oplemenjivanja, utovara i odvoza tkg, prikazani su u tablici 1.

Tablici 1. Strojevi i postrojenja za eksploataciju tehničko-građevnog kamena

Vrsta i potrebite značajke	Namjena – faza rada
Buldožer, na gusjenicama, snaga motora 231 kW	Otkopavanje, zasijecanje, ripovanje, preguravanje površinske jalovine, razastiranje (planiranje) i nabijanje jalovine na jalovištu i završnim etažnim ravninama, preguravanje odminiranog tehničko-građevnog kamena (tkg), čišćenje etaža, izrada putova
Bušilica, 131 kW, $\Phi$ 35-89 mm, $v \geq 13$ m/h, kompresor, $Q > 8$	Bušenje minskih bušotina
Bager s hidrauličkim čekićem, gusjeničar, 184 kW, obujma lopate 2,1 m <sup>3</sup> , dohvata 10 do 11 m, mase čekića $\approx 10\%$ mase od bagera	Otkopavanje metodom razbijanja stijene hidrauličkim čekićem, usitnjavanje krupnih komada odminiranog tkg, utovar odminirane mineralne sirovine, utovar površinske jalovine u kamione, razastiranje (planiranje) na završnim etažnim ravninama utovar klasiranog tehničko-građevnog kamena na radnim etažama.
Utovarivač, 4 m <sup>3</sup> , 180 kW	Utovar odminirane mineralne sirovine, utovar površinske jalovine u kamione, utovar klasiranog tehničko-građevnog kamena
Damper, $\geq 20$ m <sup>3</sup> , 327 kW	Transport odminirane mineralne sirovine do postrojenja za oplemenjivanje, transport jalovine do jalovišta
Stabilno postrojenje za sitnjenje i klasiranje, 250t/h, 853 kW	Sitnjenje (primarno i sekundarno) i klasiranje tkg (u optimalnom režimu eksploatacije)
Mobilno postrojenje za sitnjenje i klasiranje, $\geq 150$ t/h, $\geq 200$	Sitnjenje (primarno i sekundarno) i klasiranje tkg (u ograničenom režimu eksploatacije)



Obujam otkrivke na EP "Gusta Vala" je  $81\,334\text{ m}^3$  č.m. ili  $101\,668\text{ m}^3$  r.m. uz koeficijent rastresitosti 1,25, a u prve dvije godine eksploatacije potpuno će se ukloniti i deponirati na unutarnje jalovište. Strojevi za otkopavanje otkrivke su buldožer i bager.

Utovar otkrivke je hidrauličkim bagerom, a transport kamionima istresaćima do unutarnjih jalovišta uz zapadnu granicu EP "Gusta Vala". Za usitnjavanje krupnih komada tkg nakon miniranja odabran je hidraulički otkopni čekić priključen na hidraulički bager, a zbog manjih troškova u odnosu na sekundarno miniranje, nema zastoja u radu, manje su opasnosti i rizici pri radu, manja buka i prašina, nema razbacivanja komada što smanjuje i troškove na kasnijem utovaru i transportu, mogućnost primjene i za ostale radove na površinskom kopu. Utovar tkg će se izvoditi bagerima i utovarivačima, ovisno o poziciji rada.

Do izgradnje upravno administrativnog kompleksa unutar IZ "Gusta Vala", predviđa se lociranje sljedećih objekata kontejnerskog (prijenosnog) tipa, navedenih u nastavku pod brojevima 1 ÷ 7, ali i stabilnih objekata navedenih u točkama 8 ÷ 9.

1. objekt za nadzorno osoblje,
2. objekt za smještaj i prehranu radnika,
3. skladište opreme i materijala,
4. kemijski WC,
5. kolna vaga,
6. prijenosni spremnici za vodu (3 kom.) kapaciteta 1000 l,
7. mobilno postrojenje za oplemenjivanje,
8. plato za pretakanje goriva i izmjenu ulja,
9. stacionarno postrojenje za oplemenjivanje.

Objekti će se razmjestiti neposredno uz prilaznu rampu, dok će se mobilno postrojenje za oplemenjivanje premještati po potrebi po radnom platou. Unutarnji transport tkg i jalovine, potrošnog materijala i zaposlenika, odvijat će se internim međuetajnim prometnicama projektiranim u južnoj završnoj kosini, a u režiji nositelja zahvata. Vanjski transport klasiranog tkg i proizvoda s betonare i asfaltne baze je u režiji kupaca. Utovar će se izvoditi bagerima i utovarivačima, ovisno o poziciji rada i slobodnim kapacitetima. Na PK "Gusta Vala", gdje će se izvoditi otkopavanje tkg, pojavljivat će se povremeno samo oborinska voda, koja obzirom na dobru propusnost terena, neće imati značajnog utjecaja.

Jugoistočno od objekta za smještaj i prehranu radnika, uz prilaznu cestu, uredit će se natkriveni plato dimenzija  $6 \cdot 5$  m, s kanalom u središnjem dijelu, a za: pretakanje goriva, pranje vozila, izmjenu dotrajalog ulja, filtara i podmazivanje stroja. Obodom betonske ploče predviđen je betonski kanal za sakupljanje onečišćene vode te za odvodnju do ukopanog separatora ulja i masti.

Na lokaciji zahvata će se koristiti: energija iz motora s unutarnjim sagorijevanjem, hidraulička energija, komprimirani zrak i električna energija. Energija iz motora s unutarnjim sagorijevanjem dobivat će se radom kompresora, bagera, utovarivača i dampera. Svi navedeni strojevi imaju dizelske motore, te će koristiti naftu kao pogonsko gorivo. Opskrba naftom je prijenosnom električnom crpkom obujma 5 000 l, s agregatom (220V-0,75Kw) ili iz autocisterne. I mobilna crpka i autocisterna moraju biti opremljeni istakačem goriva s mjerućem protoka.

Za opskrbu lokacije zahvata predviđa se priključak na elektroenergetsku mrežu, izgradnjom tipske kableske SN/NN transformatorske stanice 10(20)/04 kV, instalirane snage 2·630 kVA, koja će se izgraditi unutar IZ "Gusta Vala".

Rudarski radovi na PK "Gusta Vala" predviđeni su u jednoj smjeni, 5 dana u tjednu. U periodu od travna do rujna, kad su povoljnije klimatske prilike i duži dani, planira se rad u produženoj smjeni 10 sati, a u ostalom dijelu godine, od listopada do ožujka 8 sati. Prosječno dnevno radno vrijeme je 9 sati. Subote su neradne osim od travnja do lipnja kada je pojačan intenzitet radova i kad se planira rad subotom 8 sati. Za rad na PK, te ostvarivanje projektiranih kapaciteta eksploatacije, potrebno je najmanje 13 radnika s odgovarajućom stručnom spremom.



Normativi utroška potrošnog materijala i energenta dani su za godišnji kapacitet u optimalnom režimu eksploatacije od 166 667 m<sup>3</sup> č.m., a godišnji utrošci i normativi dani su u tablici 2.

Tablica 2. Ukupni godišnji utrošci i normativi potrošnog materijala i energenata

Vrsta materijala i energenata		Mjera	Utrošak, Mjera/m <sup>3</sup>	Godišnji utrošak, Mjera/god.
Energenti	Nafta	kg	2,43	405 146
	Motorno ulje	kg	0,048	7 937
	Hidraul. i diferenc. ulje	kg	0,012	1 991
	Ostala ulja i maziva	kg	0,048	808
Materijali	Bušaća krana	kom	0,000052	8,7
	Bušaća šipka	kom	0,000035	5,8
	Bušaći čekić	kom	0,000005	0,87
	Eksploziv	kg	0,36	60 000
	Starter (UB-0)	kom	0,00029	48
	Usporivač (UB-17)	kom	0,0055	917
	Detonator (UB-500)	kom	0,0057	950
	Rudarska kapica br.8	kom	0,00029	48
	Cjevčice	m	0,033	5 500
	Sporogoreći štapin	m	0,00057	95
	Špica za hidraul. čekić	kom	0,000006	1
	Zubi korpe utovarivača	kom	0,00014	24
	Gume za utovarivač	kom	0,000012	4
	Gume za kamion	kom	0,000018	3

Tablica 3. Vrijednost strojeva, opreme i objekata

N°	Vrsta stroja, postrojenja i opreme	Značajke	Broj jedinica	Vrijednost (kn)	Ukupno (kn)
1.	Bušilica	130 kW v > 10 m/h	1	1 000 000	1 000 000
2.	Kompresor	16-18 m <sup>3</sup> /min	1	200 000	200 000
3.	Kamion istresač	Dump Truck, 20 m <sup>3</sup> , ≤ 180 kW	2	1 100 000	2 200 000
4.	Buldožer na gusjenicama	≤ 228 kW	1	2 400 000	2 400 000
5.	Bager hidraulički s hidrauličkim čekićem	gusjeničar, 132 kW, obujam lopate 1,5 m <sup>3</sup>	1	1 600 000	1 600 000
6.	Stacionarno postrojenje za oplemenjivanje	250 t/h, 850 kW	1	25 000 000	25 000 000
7.	Utovarivač	4 m <sup>3</sup> , 180 kW	2	1 200 000	2 400 000
8.	Dostavno vozilo	≤ 100 kW	1	200 000	200 000
9.	Elektronska kolna vaga		1	240 000	240 000
10.	Uljni prečistač s taložnicom		1	55 000	55 000
11.	Natkriveni plato za pretakanje goriva		1	45 000	45 000
12.	Ograda oko PK	1 750 m'	1	40,00	70 000
13.	Ostala oprema i objekti		1	50 000	50 000
				Ukupno:	35 470 000



Kako se lokacija zahvata nalazi izvan naselja, najrealnija mogućnost oblikovanja ovog prostora nakon završetka radova je postizanje doprirodnog stanja, tj. pošumljavanje ogoljenih površina. U ležištu "Gusta Vala" utvrđeno je 81 334 m<sup>3</sup> č.m. površinske jalovine koja će se dobiti eksploatacijom na PK "Gusta Vala", te iskoristiti za tehničko-biološku sanaciju, a od toga je plodni humusni dio 23 600 m<sup>3</sup> č.m. i deponirat će se na privremena jalovišta u krajnjem zapadnom i jugozapadnom dijelu budućeg EP.

U ležištu "Gusta Vala" utvrđeno je 81 334 m<sup>3</sup> č.m. površinske jalovine koja će se dobiti eksploatacijom na PK "Gusta Vala", koja će se koristiti za tehničko-biološku sanaciju, a od toga je plodni humusni dio obujma 23 600 m<sup>3</sup> č.m. i deponirat će se na privremena jalovišta u krajnjem zapadnom i jugozapadnom dijelu budućeg EP.

Procijenjena vrijednost strojeva, opreme i objekata koja će se koristiti u tehnološkom procesu eksploatacije tgk prikazana je u tablici 3. Prema prostorno-planskoj dokumentaciji razgraničenje prostora industrijske zone dijeli se na proizvodnu, pretežito industrijsku namjenu oznake II, gdje je predviđena izgradnja asfaltne baze i betonare, te poslovnu namjenu sa upravno - tehničkim sadržajem.

Proizvodni dio predviđen je u južnom dijelu građevinske čestice, betonara je na lijevoj (jugozapadnoj) strani, a asfaltna baza na desnoj (jugoistočnoj) strani. Osim asfaltne baze i betonare unutar proizvodne zone predviđeno je deponiranje dijela jalovine sa budućeg EP "Gusta Vala", kao i deponije mineralnog granulata klasa: -31,5 mm, 31,5/16, 16/8, 11/8, 8/4, -4 mm. Poslovni kompleks planiran je na sjevernom dijelu građevinske čestice s navedenom namjenom.

### Proizvodnja asfalta

Okvirni gabariti asfaltne baze kao ukupnog postrojenja su do 48 m u duljini i do 40 m u širini. Prema osnovnim gabaritima dijeli se na dva dijela, preddozator dimenzija: 9,0 m x 40,0 m = 360 m<sup>2</sup> i ostalog postrojenja dimenzija 41,85 m x 33,03 m = 1 382,31 m<sup>2</sup>, što ukupno daje bruto površinu od 1 742,31 m<sup>2</sup>. Maksimalna visina baze odnosi se na toranj za prosijavanje i miješanje koji doseže 30 m visine.

Planirana proizvodnja asfalta iznosi 100 000 t/god., a predviđena je asfaltna baza, radnog kapaciteta 150 t/h, kontejnerskog tipa s integriranim suhim sustavom otprašivanja. U proizvodnji asfaltne mješavine kao osnovne sirovine koristit će se mineralni granulati klase -32 mm, mineralno brašno (filer) i bitumen kao vezivo. Mineralni granulati klasa: -31,5 mm, 31,5/16, 16/8, 11/8, 8/4, -4 mm, karbonatnog porijekla koristit će se iz PK "Gusta Vala". Doprema dijela sirovina je kamionima, a unutarnji transport utovarivačima i tračnim transporterima. Gotovi materijal odvozi se kamionima.

Vrsta i tip asfalta iz asfaltne baze ovisi o primijenjenoj recepturi, odnosno udjelu pojedinih klasa po granulometrijskom sastavu mineralne smjese i upotrijebljenom tipu bitumena. Osim mineralnih granulata i bitumena važan je i udio mineralnog brašna kao punila (filera). Prosječni utrošak osnovnih sirovina za planiranu proizvodnju asfalta od 100 000 t/god. dana je u tablici 4.

Tablici 4. Utrošak sirovina za proizvodnju asfalta od 100 000 t/god.

Sirovina	Utrošak (%)	Utrošak (t/god.)
Granulat tgk	92,00	92 000
Bitumen	4,80	4 800
Brašno tgk	3,20	3 200
Ukupno:	100,00	100 000

Postrojenje proizvodi tople i hladne asfaltne mješavine, te reciklira asfalt koji se uklanja sa postojećih prometnica. Osnovne sirovine pri proizvodnji asfaltne mješavine su mineralni granulati standardnih klasa: -31,5 mm, 31,5/16, 16/8, 11/8, 8/4 i -4 mm, te bitumen kao vezivo. Doprema bitumena je kamionima (cisternama), a unutarnji prijevoz mineralnog granulata je utovarivačima i tračnim transporterima sa budućeg EP "Gusta Vala".





Bitumen se dozira težinski, mjernom posudom. Radne temperature za bitumen na asfaltnom postrojenju su od 150-170°C ovisno o vrsti bitumena.

Punjenje svih vaga je usklađeno kao i pražnjenje na miješalici, a odvija se po šaržama i unaprijed određenim recepturama. Bitumen se skladišti u 3 nadzemna vertikalna cilindrična spremnika, radnog obujma 3 x 60 m<sup>3</sup>, ili ukupno 180 m<sup>3</sup>.

Do dopreme na gradilište određena će se količina vrućeg asfalta uskladištiti u posebnom silosu koji se puni iz miješalice. Na donjoj strani silos ima otvor sa zatvaračem iz kojeg će se puniti kamioni koji imaju cerade za prekrivanje tereta za vanjski odvoz vrućeg asfalta. Predviđen je i sustav reciklaže asfalta s paralelnom sušarom i posebnom peći u kojoj se zagrijava reciklažni materijal.

Asfaltna baza je u potpunosti automatizirana te se cijeli tehnološki proces može pratiti putem računala (Prilog 4. list 1).

### Proizvodnja betona

Kapacitet postrojenja za proizvodnju betona je 45 m<sup>3</sup>/h, s planiranom proizvodnjom obujma od 50 000 m<sup>3</sup>/god. Betonara je predviđena u sjeverozapadnom dijelu industrijske zone, te je povezana internom asfaltiranom prometnicom. Postrojenje betonare će se postaviti na uređenom platou.

Okvirni gabariti betonare, bez rampe za utovar u preddozator, su 17,95 m u dužini, 10,85 m u širini što daje bruto površinu od 194,76 m<sup>2</sup>. Maksimalna visina postrojenja betonare odnosi se na silos za cement od 14,04 m, dok je visina betonare 9,34 m.

Tablica 5. Troškovi eksploatacije tehničko-građevnog kamena

Vrsta materijala i opreme		Mjera	Vrijednost kn	Utrošak mjera/god.	Utrošak kn/god.
Osobni dohodak (13 radnika)		nadnica	400	1 886	754 400
Energenti i voda	Nafta	kg	8,30	405 146	3 362 712
	Motorno ulje	kg	17	7 937	134 929
	Hidraulično i diferencijalno ulje	kg	38	1 991	75 658
	Ostala ulja i maziva	kg	38	808	30 704
	Voda	m <sup>3</sup>	19	4 000	76 000
Potrošni materijali	Bušaća kruna	kom	9	5 000	45 000
	Bušaća šipka	kom	6	4 000	24 000
	Eksplziv	kg	5	60 000	300 000
	Starter	kom	30	48	1 440
	Usporivač	kom	15	917	13 755
	Detonator	kom	30	950	28 500
	Rudarska kapica br.8	kom	4	48	192
	Cjevčice	m	3	5 500	16 500
	Sporogoreći štapin	m	7	95	665
	Špica za hidraulički čekić	kom	2	4 000	8 000
	Zubi korpe utovarivača	kom	300	24	7 200
	Gume za utovarivač	kom	15 000	4	60 000
	Gume za kamion	kom	4 000	3	12 000
	<b>Ukupno:</b>				
Održava. i obnova	Amortizacija	10% vrijednosti strojeva, opreme i objekata			3 547 000
	Rezervni dijelovi	6% vrijednosti amortizacije			212 820
	Investicijsko i tekuće održavanje	3% vrijednosti amortizacije			106 410
	<b>Ukupno:</b>				<b>3 866 230</b>



Tablica 5. Nastavak

Priprema i sanacija	Troškovi uprave	paušalno			400 000
	Istražni radovi	paušalno			40 000
	Izrada tehničke dokumentacije	paušalno			40 000
	Ishođenje dozvola i rješenja	paušalno			20 000
	Otkup zemljišta i rješava. im. p. odnosa	m <sup>2</sup>	40	5 000	200 000
	Laboratorijska i tehnološka ispitivanja	kom	2 500	6	15 000
	Izrada geodetske podloge	ha	1 000	20,31	20 310
	Sanacija terena	m <sup>2</sup>	10	5 000	50 000
	<b>Ukupno:</b>				
Naknade	Naknada za zauzetu površinu EP	ha	1 000	20,31	20 310
	Naknada za otkopanu mineralnu sirovinu	m <sup>3</sup>	0,85	250 000	212 500
	Troškovi osiguranja	1% vrijednosti strojeva, opreme i objekata			354 700
	<b>Ukupno:</b>				
<b>Sveukupno:</b>					<b>10 190 395</b>

Maksimalne količine komponenti koje će se koristiti prema prosječnom utrošku za 50 000 m<sup>3</sup>/god. betona MB25 i iskazano prema prosječnom dnevnom radnom kapacitetu betonare od 30 m<sup>3</sup>/h: mineralnog granulata 99 000 t/god., cementa 17 500 t/god. i vode 8 500 m<sup>3</sup>/god.

Mineralni granulati klase: -4, 8/4, 16/8 i 31,5/16 je karbonatnog sastava, a proizvodit će se na EP "Gusta Vala". Cement je hidraulično vezivo uglavnom karbonatnog porijekla uz dodatak gipsa (alkalan), gustoće od 2,9 do 3,1 kg/dm<sup>3</sup>. Aditivi su kemijske inertne otopine organskog ili anorganskog porijekla, a dodaju se u beton radi poboljšavanja potrebnih svojstava cementa (npr. otpornost na mraz, sol, habanje, brzinu vezanja betona i sl.) Gustoća im je od 1,0 do 1,1 kg/dm<sup>3</sup>.

Nakon punjenja i miješanja, betonska smjesa se ispušta u korpu za beton, automikser ili teretno vozilo sa sandukom. Cijelim procesom upravlja se nadzornim sustavom preko računala.

Postrojenje za reciklažu svježeg betona sastoji se od sljedećih dijelova:

- separatora (taložnice),
- miješalice za suspenziju,
- crpke za ispiranje miješalice za beton i automiksera,
- crpke za doziranje reciklirane vode,
- tračnog transportera za izvlačenje granulata,
- opreme i računalnog programa za upravljanje.

Auto-miješalice prilazi uređaju stražnjim krajem i izliva tekući sadržaj u prihvatni lijevak od kuda se tekući sadržaj upućuje na separator koji odvaja tekuću i krutu fazu. Tekuću fazu čini voda od pranja zasićena cementnom suspenzijom, a krutu fazu preostali mineralni granulati koji se odlaže na otvorenu deponiju gdje se dodatno cijedi. Voda od pranja se vraća u proces proizvodnje betona. Na uređaju za reciklažu su postavljene i dodatne mlaznice za ispiranje bubnja auto-miješalice.

Na lokaciji zahvata će se koristiti: energija iz motora s unutarnjim sagorijevanjem, hidraulična energija i električna energija. Energija iz motora s unutarnjim sagorijevanjem dobivat će se radom kompresora, bagera, utovarivača i dampera. Svi predviđeni strojevi imaju dizelske motore, te će koristiti naftu kao pogonsko gorivo. Svi strojevi će se opskrbljivati gorivom iz eko-cisterne.



## 2. Varijantna rješenja zahvata

Unatoč preporukama u Prostornom planu Istarske županije, nije moguća podzemna eksploatacija tga na lokaciji zahvata jer nije tehnički izvedivo i tržišno opravdano, a zbog nepovoljnih fizičko-mehaničkih značajki u ležištu tga "Gusta Vala", kada je u pitanju razrada metode podzemne eksploatacije.

Kada je u pitanju betonara i asfaltna baza varijantna rješenja zahvata mogu se odnositi na promjenu lokacije zahvata i na promjenu odabranog tipa tehnološkog postupka proizvodnje betona. Promjena lokacije zahvata nije razmatrana jer je u skladu sa prostornim planovima, odgovara nositelju zahvata zbog položaja u odnosu na izvor mineralnih granulata.

Izbor tehnologije proizvodnje betona ne ostavlja veliku mogućnost varijanti iz razloga što je tehnologija proizvodnje betona relativno jednostavna: pomiješati mineralne granulate, cement i vodu u određenim omjerima.

Kako se lokacija zahvata nalazi izvan naselja, najrealnija mogućnost oblikovanja ovog prostora nakon završetka radova je postizanje doprirodnog stanja tj. pošumljavanje ogoljenih površina.

## 3. Podaci i opis lokacije zahvata i podaci o okolišu

Planirani zahvat eksploatacije tehničko-gradevnog kamena unutar budućeg eksploatacijskog polja "Gusta Vala", te planirana proizvodnja betona i asfalta u industrijskoj zoni "Gusta Vala", mogu se realizirati u skladu s važećim planskim dokumentima.

Na području Općine Svetvinčenat nema zaštićenih područja, pa se ni lokacija zahvata ne nalazi u tom području. Prostornim planom Istarske županije predviđeno je zaštititi područja kod mjesta Bale, Čabrunići i Cukrići kao botaničke rezervate.

Značajni krajobraz, Rovinjski otoci i priobalno područje, na udaljenosti je od lokacije zahvata cca 10 km, posebni rezervat (ornitološki), Palud, udaljen je od lokacije zahvata cca 11,5 km, a posebni rezervat (paleontološki), Datule – Barbariga, udaljen je cca 10 km.

Prema biljnogeografskom položaju i raščlanjenosti R. Hrvatske, lokacija zahvata smještena je u submediteranskoj vegetacijskoj zoni termofilnih listopadnih šuma hrasta medunca i bijelog graba. Zbog utjecaja sredozemnog podneblja, pored dominantnih listopadnih vrsta, na lokaciji zahvata rastu i zimzelene šumske vrste. Od biotskih utjecaja značajna je aktivnost čovjeka kroz stoljeća jer je prekomjerna sječa šuma uzrokovala smanjenje kvalitetnih šuma, uzrokujući degradirane oblike – šikare. Značajni su i šumski požari, a posljednji požar se dogodio 2001. god., na većem dijelu lokacije zahvata.

Prema Izvratku iz karte ekološke mreže R. Hrvatske za predmetno područje, vidljivo je da se lokacija zahvata, nalazi izvan područja ekološke mreže. Lokaciji zahvata najbliže smješteno područje očuvanja značajno za vrste i stanišne tipove je Šire rovinjsko područje, smješteno je cca 10 km jugozapadno od lokacije zahvata.

Stijensku masu ležišta "Gusta Vala" izgrađuju albski vapnenci donjokredne starosti. Stijene pripadaju čistim vapnencima s preko 97% CaCO<sub>3</sub>. Litološki sastav ovih naslaga čine tanko uslojeni vapnenci (debljina slojeva 20–40 cm), te u znatnoj mjeri pločasti vapnenci, svijetlosive do bijele boje.

Osnovna značajka ležišta "Gusta Vala" s aspekta hidrogeologije je nedostatak značajnijih hidrogeoloških pojava na površini, s karakterističnim krškim pojavama (udoline i vrtače) i bez površinskih vodotoka i lokvi. Na širem području nema značajnijih istraženih izvorišta podzemnih voda. Oborinske vode vertikalno cirkuliraju u podzemlje, a onda kroz podzemlje teku difuzno sustavima pukotina i kanala, na sjeverozapad prema morskoj obali.

Lokacija zahvata nalazi se u IV zoni sanitarne zaštite izvorišta Gabrijeli - Bužin, a prema Odluci o zonama sanitarne zaštite vode za piće u IŽ Istarske županije (Službene novine, br. IŽ 12/05 i 2/11), dopuštena je eksploatacija mineralnih sirovina uz provedbu procjene utjecaja na okoliš.

Lokacija zahvata nalazi se u zoni tipičnog krša s najmarkatnijim kraškim oblicima: vrtače, udoline - dolci.



Prostor je pokriven nakupinama zemlje crvenice. Hidrološke prilike su tipično kraške bez značajnijih površinskih tokova vode na karbonatnoj podlozi. Karbonatne naslage koje su bile podložene okršavanju, predstavljaju propusne stijene, kroz koje se oborinska voda procjeđuje u podzemlje.

Na širem području nema otvorenih vodotoka, osim lokvi, niti značajnijih istraženih izvorišta podzemnih voda. Zbog nepostojanja površinskih vodotoka, kao i relativno velike dubine podzemnih voda nema niti opasnosti od poplava tijekom rudarskih radova.

Područje Općine Svetvinčenat nalazi se na području seizmičke zone maksimalnog intenziteta potresa V° MCS (Mercalli-Cancani-Sieberg) ljestvice prema seizmološkoj karti za povratni period od 50 godina, za povratni period od 100 i 200 godina je VI° MCS ljestvice, a za period od 500 godina nalazi VII° MCS ljestvice.

Lokacija zahvata je na terenu vrlo razvedenog mikroreljefa s najvišom točkom 115 m i blagim padom u smjeru jugoistoka. Brojne vrtače okružene suhozidima odaju da se vjerojatno radi o nekadašnjem poljoprivrednom krajoliku zaraslom u makiju. Na nekoliko manjih poteza odvijali su se probni radovi eksploatacije te na tim mjestima otvaraju ogoljenu stijenu. Na usjecima je vidljiv profil tla koji ne prelazi 30 cm debljine i homogenog je karaktera, bez uočljivih horizonata. Pokrov čini makija autohtonih biljnih vrsta. Pogodnost ovih tala za poljoprivrednu proizvodnju uglavnom je mala jer se tlo uglavnom nalazi u pukotinama stijena, a mjestimice je ograničenje i nagib terena. Na lokaciji su rasprostranjena tla livada i makije.

Prema Köpenovoj klasifikaciji, šire područje pripada toploj, umjereno - kišnoj subhumidnoj klimi oznake Cfsax. Za razdoblje 1986. - 2005. god. srednja godišnja temperatura najhladnijeg siječnja je 5,7°C, a u najtoplijem srpnju i kolovozu 24,2°C. Oborine su najčešće u obliku kiše, vrlo rijetko u obliku tuče i snijega.

Prosječna količina oborina je 778 mm/god., najkišovitiji u promatranom periodu bio je listopad s prosjekom od 108,6 mm, dok je najmanje oborina palo u srpnju s prosjekom od 43,2 mm.

Krajobraz Istre obilježavaju 3 geološko – morfološke i krajobrazne cjeline, a lokacija zahvata pripada južnoj Istri i vapnenački, crvenicom pokriveni ravnjak zapadne Istre (Crvena Istra). Osnovni uzorak lokacije i njene bliže okolice predstavlja makijom obrastao teren razvedenog mikroreljefa unutar kojeg se pojavljuju potezi livada. Niz vrtača i ostaci suhozida smanjuju prohodnost i čitljivost prostora.

Lokacija zahvata nalazi se usred krajobraza gdje se odvija prirodna regeneracija šumske vegetacije obrastanjem u makiju i niske šumske sastojine. Unutar makijom obraslih poteza mjestimice se prostiru manje livade relativno oskudne travnate vegetacije. Kada je ovaj prostor bio korišten za poljoprivredu, predstavljale su pašnjake, ponegdje vinograde te su mjestimice još uvijek vidljivi ostaci suhozida kojima su bile ograđene.

Linijski potezi suhozida na lokaciji odaju nekadašnju namjenu prostora za poljoprivrednu proizvodnju. Suhozidi predstavljaju linijske elemente no kako se više ne održavaju uglavnom propadaju i predstavljaju tek hrpe stjenke mase. U krajobrazu lokacije čine granice nekadašnjih parcela no dodatno smanjuju prohodnost.

Istočno od lokacije zahvata nalaze se tipična seoska naselja okupljenog i aglomeriranog nepravilnog oblika. Najbliža naselja su Čabrunići, Cukrići i Juršići. Njihov nastanak i razvoj vezan je isključivo uz poljodjelstvo pa u prostoru definiraju poljodjelske površine i cestovnu mrežu.

Radi povezanosti s poljoprivrednom proizvodnjom u naseljima je uglavnom dobro očuvana tradicijska arhitektura, a česti su i kažuni kao specifičnost istarskog ruralnog krajolika. U posljednje vrijeme na tom se prostoru razvija turistička djelatnost izgradnjom kuća za odmor. Njihova arhitektura oponaša tradicijsku, ali od nje uglavnom odudara.

Lokacija zahvata djelomično se nalazi na području u privatnom vlasništvu, a djelomično u vlasništvu R. Hrvatske kojim gospodare Hrvatske šume d.o.o., na prostoru gospodarske jedinice "Presika (702)" koja se nalazi na području Uprave šuma Podružnice Buzet, Šumarije Pula. Na prostoru šuma šumoposjednika – privatne šume u vlasništvu fizičkih osoba nalaze se biljne zajednice šuma i šikara medunca i bjelograba.

Šume su zaštitne s izraženim općekorisnim funkcijama zaštite tla od erozije i bujica, utjecaja na klimu, stvaranje kisika i pročišćavanje atmosfere, zaštita i unapređenje čovjekova okoliša, te estetska, rekreativna, turistička i zdravstvena funkcija. Šume su uređene s izrađenim elaboratom za gospodarenje i propisanim radovima njege, zaštite od šumskih požara i biljnih bolesti te šumskih štetnika.



Šume gospodarske jedinice "Presika" imaju međunarodni certifikat FSC što znači da se s njima gospodari prema strogim ekološkim, socijalnim i ekonomskim standardima, uz međunarodnu stručnu kontrolu provođenja smjernica gospodarenja.

Lokacija zahvata se nalazi unutar zajedničkog otvorenog lovišta XVIII/131 "Svetvinčenat" vrlo blizu njegove južne granice. Ovlaštenik prava lova na ovom lovištu je Lovačka udruga "Jarebica Svetvinčenat", a EP tkg "Gusta Vala" se nalazi na južnom dijelu lovišta. Površina opisana granicom lovišta iznosi 6 222 ha, a lovna površina je 5 629 ha. Lovište je kraško, nizinskog tipa i smješteno je na jugozapadnom dijelu istarskog poluotoka. U lovištu se prema mogućnostima staništa može okvirno uzgajati: 100 grla srne obične, 500 grla zeca običnog i 350 kljunova fazana – gnjetlovi, a u matičnom (proljetnom) fondu.

Šire područje lagano se izdiže od juga prema unutrašnjosti s blago valovitim terenom malog nagiba na kojem se smjenjuju površine obrasle tipičnom mediteranskom vegetacijom i poljoprivredne površine omeđene suhozidom ili raslinjem. Od poljoprivredni kultura koje se uzgajaju dominira vinova loza i maslina od višegodišnjih kultura, te povrće i ratarske kulture, a u stočarskoj proizvodnji ovčarstvo.

U jugoistočnom dijelu lokacije zahvata, a u neposrednoj blizini vršne točke C, nalaze se zarasla i zapuštena stabla maslina.

Arheološki lokalitet Čabruniči-gradina je cca 100 m sjeverozapadno od lokacije zahvata, a u okolici su evidentirani arheološki lokaliteti Čabruniči - Veliki vrh i Čabruniči - Turki, uz koje se nalazi područje neistraženog kultiviranog krajolika, a zbog gustog raslinja i teške prohodnosti.

Preko gotovo cijele sjeverne strane trga u Svetvinčentu proteže se kameni kaštel Morosini-Grimani, najsačuvaniji kaštel u Istri i najveća građevina koja već stoljećima predstavlja simbol samog mjesta. Prva tvrđava je bila sagrađena još početkom 13. stoljeća.

Na istočnom dijelu trga u Svetvinčentu nalazi se župna crkva navještenja Marijina, građena početkom 16. stoljeća iz domaćeg klesanog kamena. Crkva sv. Vincenta nekoć je bila opatijska i župna crkva, a potječe iz 12. stoljeća. Crkva posvećena svetoj Katarini nalazi se na istočnom izlazu iz mjesta i primjer je pučke romanike u Istri. Datira iz 14. stoljeća, a oslikana je freskama s početka 15. stoljeća.

U postupku ishođenja IP "Gusta Vala" održana je javna rasprava 14. 12. 2007. god., na koju su pozvana nadležna tijela i javnost, i koji su imali mogućnost saznati o namjerama nositelja zahvata i dati svoje mišljenje. U postupku ishođenja EP "Gusta Vala" održana je druga javna rasprava 21. 07. 2011. god., na koju su pozvana nadležna tijela i javnost, a koji su imali mogućnost saznati više o rezultatima provedenih istraživanja u IP "Gusta Vala" te o namjerama nositelja zahvata i dati svoje mišljenje.

Između ostalog, javnost je kroz proceduru donošenja županijskog i općinskog prostornog plana, uključivo izmjene i dopune, bila u mogućnosti informirati se o namjerama za lokaciju zahvata.

#### **4. Opis utjecaja zahvata na okoliš**

Planirani zahvat koji obuhvaća eksploataciju tehničko-građevnog kamena na eksploatacijskom polju "Gusta Vala", izgradnju betonare i asfaltne baze unutar industrijske zone "Gusta Vala", osim društvene koristi stvaranja nove vrijednosti, može neprimjereno utjecati na okoliš izazivanjem nepoželjnih učinaka i posljedica.

Moguće onečišćenje okoliša odnosi se na dopremu klasiranog tkg, cementa i njihovom odlaganju u predviđene silose. Posebna opasnost postoji kod punjenja silosa za cement kada se istiskuje zrak iz silosa zasićen cementnom prašinom kojim bi se, ukoliko nije izvedeno otprašivanje, cementna prašina raznosila u okoliš.

Doprema mineralnih granulata je kamionima u bunkere koji su zatvorenim tračnim transportetima povezani sa silosima za klasirani tkg, dok se transport cementa u silose za cement vrši pneumatskim putem uz pomoć komprimiranog zraka, također u zatvorenom sustavu. Na taj način postoji vrlo mala mogućnost onečišćenja zraka prašinom od klasiranog tkg ili cementnom prašinom.

Silosu za cement su opremljeni vrećastim filterima za prašinu koji sprječavaju da se u izlaznom zraku kod punjenja silosa nalazi i cementna prašina koja se skuplja na filteru i povremeno otresa u bunker.



Betonara je postrojenje koje izaziva i buku koja nastaje radom pogonskih sklopova, reduktora, tračnih transporterata, ventilatora i slično. Pogonsku buku izaziva istovar mineralnih granulata u usipne koševе i utovar betonske mase u automješalice.

Ova buka je povremenog karaktera i s obzirom na istresanje klasiranog tga u podzemne silose ne ugrožava okoliš. Buku izaziva i promet automješalica u otpremi gotovog betona i rotacija bubnjeva sa prihvaćenim betonom.

Na prostoru betonare obavlja se i ispuštanje vode od pranja bubnja praznih automješalica i ta voda se ispušta u bazen za reciklažu. Veći dio te vode se dalje koristi za dodavanje cementu u proizvodni betona.

Mineralni granulati iz vode za pranje se mogu u potpunosti iskoristiti nakon klasiranja. Na prostoru betonare se odvija značajan promet automješalica radi čega nastaju zauljene i zprašene oborinske vode koje je potrebno pročititi na separatoru prije ispuštanja u sustav odvodnje.

Građevinski radovi obuhvaćaju izradu temelja betonare i asfaltne baze, izradu betonskih kazeta za mineralne granulata i montažu opreme. Utjecaj tih radova je ograničenog opsega i trajanja radi čega se utjecaj na stanovništvo ocjenjuje minimalnim.

Unutar IZ "Gusta Vala" pojavit će se svjetlosno onečišćenje zbog promjena razine prirodne svjetlosti u noćnim uvjetima, a uzrokovana unošenjem svjetlosti proizvedene ljudskim djelovanjem.

Lokacija zahvata nije na zaštićenim dijelovima prirode. Na području Općine Svetvinčenat nema zaštićenih područja. Najbliže zaštićeno područje je značajni krajobraz Rovinjski otoci i priobalno područje udaljen cca 10 km. S obzirom da se radovi izvode na površini koja je definirana granicama obuhvata zahvata, a tehnologija izvođenja radova uz primjenu mjera zaštite ne zagađuje okoliš značajno, mišljenje je da zahvat neće imati utjecaj na zaštićena područja.

Na lokaciji zahvata je razvijeno nekoliko tipova staništa, između ostalog i submediteranski i epimediteranski suhi travnjaci te primorske, termofilne šume i šikare medunca. Najveći utjecaj na bioekološke činitelje predstavlja upravo degradacija ovih vrijednih staništa. Oba tipa staništa su široko rasprostranjena u mediteranskoj regiji. Dio navedenih staništa je degradiran u prošlosti prekomjernom sječom i požarom koji se posljednji puta dogodio 2010. god.

Tijekom 2012. god. na cijelom prostoru lokacije zahvata i području uz lokaciju zahvata zabilježen je šumski štetnik gubar. Obveza nositelja zahvata je sanacija EP tga "Gusta Vala" nakon rudarskih radova. Krajobraznim uređenjem može se urediti područje zahvata na način da se dijelom zasade postojeće šume, a dijelom se zasade biljne vrste kojima bi se dijelom vratila staništa suhih travnjaka.

Utjecaj na faunu će se očitovati kroz gubitak staništa. Tijekom skidanja površinske jalovine (otkrivke) će biti ugrožena slabo pokretna fauna i faunu tla. Od kralježnjaka će, tijekom skidanja otkrivke, najviše biti ugroženi mali sisavci kao što su miševi, voluharice i rovke koji žive u rupama iskopanima u zemlji. Općenito je za očekivati da će se životinje, među kojima ima predstavnika strogo zaštićenih vrsta i zaštićenih zavičajnih svojiti, koje obitavaju na lokaciji zahvata, skloniti u okolna staništa tijekom radova. Njihov povratak je ovisan o sanaciji predmetnog područja.

Tijekom rušenja drveća mogu stradati ptice koje gnijezde na njima. Utjecaj se može smanjiti izbjegavanjem rušenja drveća tijekom proljeća i ranog ljeta, u njihovom reproduktivnom razdoblju.

Na faunu lokacije zahvata, kao i na faunu okolnog područja utjecaj može imati buka koja nastaje prilikom miniranja, rada strojeva i prijevoza mineralne sirovine i proizvoda.

Rudarskim radovima i radom asfaltne baze i betonare nastaje prašina koja može imati utjecaja na biljke naročito tijekom ljetnih mjeseci kada padne manje oborina. Prašina može mehanički oštetiti biljku čime ona postaje podložnija raznim nametnicima kao što su gljivice, a može i zatvoriti pući čime se smanjuje mogućnost asimilacije.

Za vrijeme rudarskih radova, nastaju određene količine komunalnog i tehnološkog otpada koji nepažnjom može završiti na tlu, kako na lokaciji zahvata, tako i izvan njega. Na taj se način mogu ugroziti i biljne i životinjske zajednice, stoga je potrebno posvetiti pažnju i pridržavati se mjera za smanjenje nastanka i način zbrinjavanja komunalnog i tehnološkog otpada.



Rješenjem, Ministarstva zaštite okoliša i energetike, klasa: UP/I 612-07/16-60/113 i urbroj: 517-07-1-1-2-16-4 od 28. 11. 2016. god., potvrđeno je da je planirani zahvat prihvatljiv za ekološku mrežu i da nije potrebno provesti postupak Glavne ocjene prihvatljivosti za ekološku mrežu.

U tehnološkom procesu oplemenjivanja tšk ne koriste se nikakva dodatna sredstva, te eventualno nastale tehnološke vode sadrže samo sitnež koja ostaje na terenu i sitnu prašinu koja se brzo filtrira u teren i ne predstavljaju nikakvu opasnost od onečišćenja.

Eksploatacija tšk provodit će se na način kako je u idejnoj formi opisano u studiji te će biti detaljno obrađeno glavnim rudarskim projektom i mjerama zaštite koje će se propisati temeljem studije u postupku procjene. U procesu oplemenjivanja tšk neće nastajati otpadne tehnološke vode jer je postupak predviđen bez upotrebe vode, tzv. suhi postupak oplemenjivanja.

Najopasniji utjecaj na vode kojeg može imati planirani zahvat je u slučaju izlivanja naftnih derivata u akcidentnoj situaciji. Za potrebe opskrbe radnih strojeva autocisternom će se prema potrebi dovoziti potrebne količine goriva, a punjenje gorivom biti će isključivo na uređenom mjestu za pretakanje.

Radom na eksploataciji mineralnih sirovina nastajati će određena količina sanitarnih otpadnih voda. Za potrebe svih radnika na lokaciji zahvata, što uključuje i radnike na EP koristiti će se sanitarni čvor Industrijske zone "Gusta Vala".

Za glavno eksplozivno punjenje koristiti će se samo eksploziv u patronama, odnosno korištenje praškastih eksploziva u rinfuzi nije dozvoljeno. Stoga tijekom miniranja neće biti značajnijeg negativnog utjecaja na vode.

Radom industrijske zone nastajati će oborinske vode s parkirališnih površina i pripadajućih pogona koje će se kroz separator ulja i masti ispuštati u okolno tlo.

Tehnološke vode od pranja betonare i bubnjeva na kamionima za prijevoz betona u potpunosti će se recirkulirati i vraćati u proces rada betonare.

Sanitarne otpadne vode prikupljati će se zatvorenim sustavom interne odvodnje i pročišćavati na uređaju za biološko pročišćavanje smještenom u sklopu industrijske zone, a pročišćene vode ispuštati u upojni bunar.

Obzirom na prethodno navedeno i predviđene mjere zaštite okoliša ne očekuje se negativan utjecaj betonare na površinske i podzemne vode jer na području zahvata neće biti otvorenih ispuštanja vode.

U odnosu na vrstu i tehnologiju zahvata te na planiranu uporabu strojeva s opasnim tvarima (dizelsko gorivo i motorna ulja), ne očekuju se nepovoljni utjecaji na vode, jer se onečišćenje voda može dogoditi jedino u slučaju ekološke nesreće. Uzimajući u obzir vjerojatnost i posljedice akcidentne situacije te moguće onečišćenje površinske vode, ocjenjuje se mali utjecaj zahvata na vode.

Prema Planu upravljanja vodnim područjem, za razdoblje 2016. - 2021. (NN 66/16), na području zahvata ne postoje tekućice koje su proglašene zasebnim vodnim tijelom.

Do manjih onečišćenja zemljišta doći će zbog taloženja suhe depozicije teških metala i prašine nastalih radom strojeva i prometom unutar i izvan lokacije zahvata. Kao posljedica može doći do depresije rasta biljaka i fitotoksičnih učinaka. Za vrijeme sušnih razdoblja suha depozicija se taloži, pa nakon oborina dolazi do otapanja i imisije većih količina u tlo.

Provođenje zahvata uzrokovati će na lokaciji teže nadoknadive gubitke tla gospodarske i ekološko zaštitne uloge. Tlo uklonjeno kao otkrivka u procesu eksploatacije biti će izmiješano s većim količinama stijena što će dodatno povećati prirodnu stjenovitost te će time biti narušene njegova fizikalna svojstva. Dodatnu degradaciju predstavljat će zbijanje tla na privremenim deponijima.

Iskopom se degradira matični supstrat uklanjanjem površinskog, okrštenog sloja stijene sve do njenog unutrašnjeg dijela smanjene propusnosti. Kasnija rekultivacija i vraćanje u prvotno stanje zbog toga se odvija na podlozi različitoj od prirodne podloge u okolini.

Eksploatacija tšk i izgradnja IZ "Gusta Vala" imat će na lokaciji zahvata mali utjecaj na tla jer se radi o plitkim tlama bez velike gospodarske važnosti i uglavnom ekološkom ulogom. Provođenjem zahvata biti će premješten ukupni profil i narušena njegova plodnost. Najveći utjecaj eksploatacija će imati na ukupnu količinu tla te njegova fizikalna svojstva.



Utjecaj promatranog zahvata na onečišćenje zraka ogleda se kroz emisije ispušnih plinova koji su posljedica rada rudarskih strojeva pokretanih dizelskim motorima i utjecaja emisije prašine uslijed prijevoza otkrivke i mineralne sirovine na prostoru obuhvata zahvata.

Za vrijeme rada postrojenja za proizvodnju betona ne očekuju se emisije koje bi mogle ugroziti okoliš. Potencijalni primarni izvori emisije na postrojenjima jesu oprema za pretovar cementa iz vozila u spremnike cementa, usipni koš mineralnih granulata, transportni elevator za i mješalica komponenti. Sekundarni izvori emisije na betonari su vozila koja dovoze kamene granulate, cement i vozila koja odvoze gotovi beton (automješalice).

Kao i kod postrojenja za proizvodnju betona, za vrijeme rada postrojenja za proizvodnju asfalta također se ne očekuju se emisije koje bi značajnije negativno utjecati na okoliš. Potencijalni primarni izvori emisija na postrojenju za proizvodnju asfalta su vozila za dopremu bitumena i reciklažnog materijala sastruganog s kolnika, utovarivači na unutarnjem prijevozu granulata i reciklažnog materijala, usipni koševi sustava predoziranja, sušara, plamenik za loživo ulje, spremnik loživog ulja jedino u slučaju akcidentne situacije i postrojenje za otprašivanje jedino u slučaju nepravilnog rada. Sekundarni izvori emisija na asfaltnoj bazi su vozila koje odvoze konačni proizvod (vrući asfalt).

Najznačajniji i neobnovljiv utjecaj na geomorfološka obilježja imati će iskapanje materijala čime će nastati antropogeni mikoreljef okomitih usjeka i pravilnih terasa. Takve promjene odvijat će se kontinuirano sve do završetka radova. Pravilni bridovi iskopa biti će uočljivi i nakon provedbe sanacije kao i reljefna depresija. Odvijanje eksploatacije i proizvodnje betona i asfalta promijenit će doživljaj prostora od mirne doprirodne cjeline u antropogeni krajobraz obilježen bukom i prometovanjem strojeva i vozila.

Za potrebe iskopa na lokaciji će biti iskrčena vegetacija makije kao krajobrazne matrice i nastat će umetak degradacije. Područje iskopa će tako ogoljeno predstavljati gotovo beživotan prostor, a čak i nakon sanacije bioraznolikost će biti smanjena i ograničena najprije na pionirske vrste koje mogu uspjevati u teškim uvjetima novoformiranog staništa. Degradacija će početi već na početku izvođenja radova, a trajat će sve dok prostor ne bude u potpunosti saniran.

Smještaj lokacije na terenu slabog nagiba i općenito male slikovitosti, umanjuje utjecaj radova na krajobraznu sliku šireg prostora te će degradacija imati lokalni karakter. Nešto vidljiviji iz okolnog prostora biti će jedino vertikalni elementi asfaltna baze i betonare.

Za vrijeme trajanja radova uočljivi će biti strojevi i vozila koji će naglašavati dinamiku do tada mirnog, prirodnog krajobraza. Postrojenja asfaltna baze i betonare predstavljat će elemente industrijskog karaktera koji će izmijeniti krajobraznu sliku kao i reljefna depresija iskopa.

Provođenjem sanacije i uklanjanjem postrojenja asfaltna baze i betonare, degradacija će biti smanjena ali će akcent pravilnih etaža biti trajno prisutan, a obrastanje vegetacijom tek će djelomično i nakon dužeg vremenskog razdoblja umanjiti kontrast prema okolnom prostoru.

Realizacije zahvata u IZ i na EP "Gusta Vala" imati će mali utjecaj na krajobrazne vrijednosti okoliša. Nešto veći utjecaj zahvat će imati na geomorfološke osobitosti i slikovitost krajobraza ponajprije radi unošenja snažnog vizualnog akcenta unutar prirodne vizualne cjeline.

Utvrđeno je kako razina imisije buke planiranim načinom rada predmetnog zahvata za najnepovoljniji slučaj (worst-case scenario, tj. angažiranje cjelokupne mehanizacije) i budući je koncentracija strojeva mala, ne utječe u većoj mjeri na promjenu stanja okoliša bukom već samo umjereno unutar područja obuhvata zahvata za vrijeme radova ponajviše u krugu rudarskih strojeva, dok za lokacije u naseljima ne prelazi dopuštene vrijednosti od 55 dB(A).

Odvijanjem tehnološkog procesa i osiguranjem životnih uvjeta zaposlenog osoblja, na području zahvata će nastajati: sanitarni, tehnološki i komunalni otpad. Otpad će se zbrinjavati sukladno odredbama posebnih propisa kojima se uređuje gospodarenje otpadom. Analizirajući tehnološki proces, ekscesne situacije mogu nastati samo pri pretakanju goriva (istjecanje nafte), zamjeni ulja (istjecanje ulja iz strojeva) i eventualno prodiranjem fekalnih otpadaka (havarija) u tlo. Sanitarni otpad na lokaciji zahvata zbrinjavati će se u kemijskom WC-u, spremnika 320 l.





Tijekom tehnološkog procesa otpad čija se vrijedna svojstva mogu iskoristiti odvojeno će se sakupljati i privremeno skladištiti u odgovarajućim spremnicima, te uz ispunjeni Prateći list predati osobi koja obavlja djelatnost gospodarenja otpadom.

Voditi će se propisani Očevidnik o nastanku i tijeku otpada, koji se sastoji od obrasca očevidnika i pratećih listova za pojedinu vrstu otpada, a podaci o otpadu dostaviti će se nadležnim tijelima sukladno važećim propisima. Opisan način gospodarenja otpadom na lokaciji neće imati negativnog utjecaja na okoliš.

Minerski radovi izazivaju određene utjecaje na okoliš kao što su seizmički (potresni) valovi, rasprskavanje odnosno odbacivanje komada miniranog materijala, djelovanje zračnim udarnim valom, širenje otrovnih i zagušljivih plinovitih produkata eksplozije te rasprostiranje toplinske energije.

Radi sigurnosti opasnom zonom za zaposlene radnike smatra se prostor polumjera 350 m od mjesta miniranja, a za tešku opremu i nepokretne objekte 200 m u smjeru odbacivanja komada.

Tijekom izvođenja rudarskih radova nastajati će emisije ispušnih plinova koje su posljedica rada radnih strojeva pogonjenih dizelskim motorima i emisije prašine uslijed prijevoza jalovine i mineralne sirovine. Pod emisijama ispušnih plinova podrazumijevaju se emisije ugljikovog monoksida (CO), dušikovih oksida (NO<sub>x</sub>), ugljikovodika (HC) i krutih čestica. Iako se radi o stakleničkim plinovima, s obzirom na obujam rudarskih radova smatra se da neće značajnije utjecati na mikroklimu lokacije zahvata. Naime, navedene emisije ispušnih plinova lokalnog su karaktera, usko vezane na prostor obuhvata zahvata, te će prestati nakon završene eksploatacije. Navedeno vrijedi i za emisije prašine.

Mogući arheološki artefakti nalaze se samo u gornjem humusnom sloju, tako da utjecaj na arheološku baštinu mogu imati samo zemljani radovi skidanja otkivke. Međutim, ako se provede rekognosciranje i ako se za to ukaže potreba, prethodna arheološka zaštitna iskopavanja potencijalnih lokacija, štete odnosno utjecaja na arheološku baštinu neće biti, stoga je predmetni zahvat prihvatljiv.

Moguć je povećani obujam utjecaja na okoliš uslijed odvijanja istovrsne djelatnosti, odnosno eksploatacije mineralnih sirovina te njihovo međudjelovanje u okruženju Općine Svetvinčenat. Promatrajući širu društvenu zajednicu radi se o pozitivnom utjecaju kroz bolju opskrbu građevnim materijalom, raznovrsnijom ponudom i nižim cijenama.

Za vrijeme eksploatacije tga na EP "Gusta Vala" moguća je pojava prašine koja može izravno taloženjem na lisnu površinu ili neizravno preko šumskog tla utjecati na zdravstveno stanje šumske vegetacije. Nataloženi sloj prašine na lišću, zatvara puči, smanjuje pristup sunčevim zrakama do asimilacijskog parenhima, sprječava asimilaciju i usporava rast biljaka. Ako se prašina taloži u fenofazama cvjetanja i razvoja plodova smanjuje proizvodnju šumskog sjemena i sprječava prirodnu obnovu šuma.

Prema mjerilima za procjenu opasnosti od šumskog požara: vegetacijski pokrov, antropogeni činitelji, klima, stanište, orografija i šumski red, otvoreni prostor lokacije zahvata i njegov okoliš s 420 bodova razvrstavaju se u II stupanj velike opasnosti od šumskog požara, a prisutstvo vozila i strojeva, te radnika ukazuju na mogućnost njegove pojave. Prije cca 10 godina bio je veliki šumski požar na lokaciji zahvata i okolišu, te je požareno cca 100 ha površine.

Lokacija zahvata je unutar zajedničkog otvorenog lovišta XVIII/131 "Svetvinčenat", a ovlaštenik prava lova je Lovačka udruga "Jarebica Svetvinčenat". Površina opisana granicom lovišta je 6 222 ha, a lovna površina iznosi 5 629 ha. Predmetni zahvat s površinom 20,31 ha obuhvaća cca 0,3 % površine lovišta "Svetvinčenat". Zbog malog udjela obuhvata zahvata u odnosu na lovnu površinu, utjecaj radova na lovište je zanemariv. Buka strojeva i miniranje može imati utjecaja na divljač, osobito tijekom reproduktivnog razdoblja. Divljač može biti uznemirena te je pretpostavka da će se skloniti na područje gdje je buka manja.

Postojeća linijska infrastruktura nalazi se na dovoljnim udaljenostima od lokacije zahvata i prostora obuhvata radova, na što se obratilo pažnju i u fazi projektiranja. Značajni utjecaj javiti će se na prometnu cestovnu infrastrukturu zbog prijevoza s lokacije zahvata. Struktura srednje teških i teških teretnih vozila unutar prosječnog godišnjeg dnevnog prometa (PGDP) od 2 928 vozila/d na brojačkom mjestu Žminj za Ž5190, je cca 15 % ili cca 440 vozila/d. Opterećenje navedenog cestovnog pravca teretnim vozilima je 43 vozila/d što bi bilo povećanje od cca 10 %.



Gradnja betonare i asfaltne baze te otvaranje PK "Gusta Vala" ima pozitivan utjecaj na stanovništvo i općenito društvenu zajednicu jer se stvara nova vrijednost, dodatno se zapošljava, plaćaju se društvene obveze i daljnji prosperitet lokalne zajednice. Radom strojeva i postrojenja nastajat će utjecaji koji mogu smetati stanovništvu. To su prije svega pojava prašine iz različitih izvora na lokaciji zahvata, pogonska buka postrojenja i voznog parka i promet vozila koja prevoze repromaterijal i gotovi beton.

Ekološka nesreća ili nezgoda na postrojenju za proizvodnju gotovog betona je manje vjerojatna jer se ne koriste tvari čije istjecanje u okoliš bi činilo opasnost. Sve sirovine koje se koriste za proizvodnju betona (cement, mineralni granulati, voda) su prirodnog podrijetla i ne predstavljaju štetne i opasne tvari u kontroliranim uvjetima.

Raznošenje cementne prašine u atmosferu u većoj količini bi moglo činiti ekološku nesreću ili nezgodu jer cement bi bio opasan za dišni trakt čovjeka i za biljni pokrov. Do raznošenja cementne prašine u većem opsegu moglo bi doći samo oštećenjem silosa za cement (potres, pad letjelice, ratna razaranja, što je ipak samo hipotetska pretpostavka) uz uvjet istovremene pojave jačeg vjetra. Opseg tako izazvane nesreće bi ovisio o količini rasutog cementa i jačini vjetra. Kvar vrećastog filtera na silosu cementa ne predstavlja opasnost za okoliš jer se njegovim kvarom automatski zaustavlja proces punjenja silosa. Ostale industrijske nezgode na postrojenju (kvarovi opreme) ne bi izazvale ekološke nezgode ili nesreće.

Analizom predviđenih aktivnosti i količina opasnih tvari koje će se na lokaciji zahvata koristiti, utvrđena je umjerena opasnost, odnosno utjecaj izvanrednih događaja na okoliš ocijenjen je rangom mogućeg malog utjecaja.

## **5. Prijedlog mjera zaštite okoliša i programa praćenja stanja okoliša**

### **5.1. Tijekom pripreme, eksploatacije i korištenja**

#### **5.1.1. Biljni i životinjski svijet**

1. Rušenje drveća i uklanjanje grmlja obavljati od kolovoza do travnja, tj. izvan reprodukcijanskog ciklusa većine ptica.
2. S lokacije zahvata redovito uklanjati invazivne biljke kao što su velika zlatnica (*Solidago gigantea*), ambrozija (*Ambrosia artemisiifolia*) i bagrem (*Robinia pseudoacacia*).
3. Biološku rekultivaciju obavljati autohtonim vrstama biljaka.
4. U svrhu zaštite faune površinski kop ograditi ogradom visine minimalno 1,2 m.

#### **5.1.2. Georazolikost**

1. U slučaju eventualnog pronalaska strukturnih dijelova stijena ili speleoloških objekata na površinskom kopu koji bi mogli predstavljati zaštićenu prirodnu vrijednost, prekinuti radove i nalazak istih u zakonskom roku prijaviti nadležnim tijelima.

#### **5.1.3. Vode**

##### Eksploatacijsko polje

1. Iskopanu mineralnu sirovinu i jalovinu privremeno skladištiti na način da se spriječi raznošenje i ispiranje na niže dijelove.
2. Ulja i maziva skladištiti u kontejneru s nepropusnom tankvanom, a eventualni sadržaj predati ovlaštenom sakupljaču.
3. Uljevanje goriva te dolijevanje ulja i maziva u rudarske strojeve kao i redovite preglede rudarskih strojeva obavljati unutar površinskog kopa na natkrivenom platou s vodonepropusnom površinom i odgovarajućom posudom za prihvat eventualno prolivenog sadržaja.



4. Za sanitarne potrebe radnika, koristiti uređene sanitarne prostorije u sklopu industrijske zone "Gusta Vala".
5. Za glavno eksplozivno punjenje koristiti samo eksploziv u patronama, a korištenje praškastih eksploziva u rinfuzi nije dopušteno.

#### Industrijska zona

6. Oborinske vode s parkirališnih površina, pripadajućih pogona na lokaciji zahvata i svih površina koje bi mogle biti zauljene propuštati kroz separator ulja i masti.
7. Izgraditi i koristiti vodonepropusne radne površine (podloge za ukrcaj betona i asfalta) i u padu prema prihvatnom šahtu, rešetki sa priključkom na sustav odvodnje oborinskih voda.
8. Tehnološke vode od pranja betonare i bubnjeva na kamionima za prijevoz betona u potpunosti recirkulirati i vraćati u proces rada betonare da se ne ugroze vodnogospodarski interesi.
9. Sanitarne otpadne vode prikupljati zatvorenim sustavom interne odvodnje i pročišćavati na uređaju za biološko pročišćavanje smještenom u sklopu industrijske zone, a pročišćene vode ispuštati u upojni bunar.
10. Mulj iz separatora ulja i masti prikupljati u propisane, označene vodonepropusne spremnike i predavati ovlaštenom sakupljaču za zbrinjavanje.
11. Prije puštanja u rad postrojenja dokazati vodonepropusnost sustava interne odvodnje i pripadajućih objekata za predobradu otpadnih i potencijalno onečišćenih oborinskih voda.
12. Izraditi Operativni plan interventnih mjera u slučaju iznenadnog onečišćenja voda, u skladu s nacionalnim planom mjera za slučaj izvanrednih i iznenadnih onečišćenja voda.

#### **5.1.4. Tlo**

1. Uz rubne dijelove površinskog kopa stabilizirati i zaštititi površine izložene eroziji.
2. Odloženu jalovinu upotrijebiti za oblikovanje i ublažavanje pokosa površinskog kopa, a humusni sloj koristiti za pokrivanje površina pripremljenih za sanaciju.

#### **5.1.5. Zrak**

1. Za vrijeme sušnih razdoblja manipulativne površine, unutarnje transportne putove, ali i pristupni put do javne prometnice polijevati vodom.
2. Postrojenja za oplemenjivanje tga i bušaću garnituru opremiti sustavom za otprašivanje.
3. Presipna mjesta na postrojenjima za oplemenjivanje zaštititi ogradom i koristiti sustav obaranja prašine prskanjem vodom.
4. Tehničko-građevni kamen klase -4 mm skladištiti u boksovima zatvorenog tipa ili prekrivati zaštitnom folijom.
5. Koristiti strojeve koji zadovoljavaju propise o tehničkoj ispravnosti i ne ispuštaju u zrak onečišćujuće tvari iznad propisanih vrijednosti.
6. Sanduke kamiona za vanjski prijevoz razvrstanim prometnicama prekrivati ceradom ili polijevati vodom (vlažiti) proizvode sitnije klase (-4 mm).
7. Izbjegavati radove na eksploataciji i oplemenjivanju te prijevozu tga za vrijeme jakih vjetrova.
8. Sve silose opremiti filtrima koji prilikom punjenja osigurava emisiju manju od graničnih vrijednosti emisije.
9. Za vrijeme utovara gotove asfaltne mase u transportna vozila spriječiti ili svesti na najmanju moguću mjeru emisiju širenje plinova karakterističnih mirisa u atmosferu brzom manipulacijom utovara asfaltne mase u vozilo i pokrivanje asfaltne mase na vozilima odgovarajućim pokrovom.



10. Ugrađivati pouzdane filtre za zadržavanje cementne prašine kod punjenja spremnika cementa.
11. Uređaje za otprašivanje redovno održavati te kontrolirati njihovu ispravnost i funkcionalnost.

#### **5.1.6. Krajobraz**

1. Izraditi projekt krajobraznog uređenja kojem će osnova biti idejno rješenje sanacije prema grafičkom prilogu studije u suradnji stručnjaka za krajobraz, rudarstvo, biologiju, šumarstvo i geologiju.
2. Projekt krajobraznog uređenja mora uz ostalo sadržavati specifikaciju sanacijskih radova, radne snage, sadnog i drugog materijala, s dinamikom i troškovnikom po fazama.
3. Radni plato, etaže i završne kosine tijekom eksploatacije, oblikovati stvaranjem doprirodne reljefne strukture, izbjegavanjem strogih linija, kutova i pravilnih geometrijskih oblika gdje god je to moguće.
4. Tehničku sanaciju i biološku rekultivaciju izvoditi paralelno s izvođenjem radova.
5. Pri sanaciji koristiti autohtone vrste bilja.
1. Nakon završetka rudarskih radova dovršiti uređenje i sanaciju površinskog kopa sukladno rješenjima iz projekta krajobraznog uređenja.

#### **5.1.7. Buka**

1. Radove na površinskom kopu izvoditi tijekom razdoblja dana.
2. Koristiti malobučne strojeve, postrojenja, uređaje i opremu.
3. Radne strojeve, postrojenja i vozila redovito kontrolirati i održavati kako u radu ne bi nastupila povećana emisija buke u naseljima u odnosu na razinu od 55 dB(A) dopuštenu za razdoblje dana.
4. U slučaju utvrđivanja vrijednosti razine buke veće od dopuštene primijeniti odgovarajuće mjere zaštite u vidu povremenog isključivanja iz rada određenih postrojenja i rudarskih strojeva.

#### **5.1.8. Otpad**

1. Otpad odvojeno sakupljati prema vrstama, privremeno skladištiti u propisanim i označenim spremnicima, voditi o istima očevidnike, te predavati ovlaštenim osobama.

#### **5.1.9. Miniranje i seizmički efekti**

1. Na priloženom prilogu 1. list 2 ucrtana je zona u kojoj miniranje nije dopušteno. Rudarske radove u toj zoni izvoditi primjenom hidrauličke opreme i strojeva.
2. Nadzirati minerske radove kako bi dopuštene količine eksplozivnog punjenja po stupnju paljenja bile u skladu s provjerenim rudarskim projektima.
3. Dopuštene količine eksplozivnog punjenja po stupnju paljenja primjenjivati u mjeri da se postignu oscilacije temeljne stijene na području naselja u skladu s normom DIN 4150.

#### **5.1.10. Kulturno - povijesna baština**

1. Na lokaciji cjelokupnoj lokaciji zahvata, prije izrade glavnih projekata (građevinskog i rudarskog) provesti arheološki pregled od strane osposobljenih i ovlaštenih pravnih ili fizičkih osoba.
2. Prije početka radova od Konzervatorskog odjela u Puli ishoditi propisano rješenje o dozvoli za arheološke radove.
3. U postupku ishođenja lokacijske, odnosno građevinske dozvole, zatražiti dopunsko mišljenje na temelju Izvještaja o arheološkom pregledu.



4. Ako se tijekom eksploatacije primijete arheološki nalazi ili druge kulturno povijesne vrijednosti, zaustaviti radove i o tome obavijestiti nadležno tijelo.
5. Spriječiti nepotrebna rušenja, oštećivanja ili uklanjanja postojećih suhozida izvan lokacije zahvata.

#### **5.1.11. Zaštita prometa i organizacije prostora**

1. Izbjegavati prometovanje kroz naselje Čabrunići, čak i za vrijeme pripremnih radova, osim za osobne automobile sudionika koji će izvoditi pripreme radove na lokaciji zahvata, a zabranjen je prijevoz proizvoda s lokacije zahvata.
2. Prioritetno utvrditi dinamiku izgradnje pristupne ceste, a najkasnije do početka odvoza mineralne sirovine s eksploatacijskog polja i prije izgradnje betonare i asfaltne baze.
3. U suradnji s Hrvatskim cestama definirati tip spoja prilazne ceste s lokacije zahvata na državnu cestu DC77.
4. Prije priključka na razvrstanu cestu sa kotača prijevoznih sredstava očistiti materijal koji bi mogao onečistiti cestu.
5. Prema potrebi čistiti i prati dio razvrstane ceste na kojem se odvija prijevoz s lokacije zahvata.
6. Ne koristiti vozila koja prazna ili zajedno s teretom imaju masu, dimenzije ili osovinsko opterećenje iznad dopuštenog, niti pretovarati sanduke za prijevoz materijala iznad dopuštenog obujma.
7. U suradnji s općinom razmotriti potrebu i realizirati izmještanje postojećih puteva izvan lokacije zahvata, radi osiguranja pristupa susjednim parcelama.

#### **5.1.12. Zaštita od svjetlosnog onečišćenja**

1. Vanjsku rasvjetu površina na lokaciji zahvata, izvoditi primjenom mjera zaštite od nepotrebnih i štetnih emisija svjetla u prostor te mjera zaštite noćnog neba od prekomjernog rasvjetljenja.
2. Rasvjetljenje izvoditi ekološki prihvatljivim svjetiljkama, usmjeravajući svjetlost prema građevini tako da se spriječi osvjetljavanje neba, a izbjegavati uporabu moćnih izvora usmjerene svjetlosti, kao što su laserski i slični izvori velike jakosti i velikog dosega svjetlosti.

#### **5.2. Mjere za sprečavanje ekološke nesreće**

1. Za slučaj istjecanja pogonskog goriva ili maziva iz strojeva ili vozila, na lokaciji zahvata imati interventne količine sredstva za suho čišćenje podloge.
2. U slučaju izlivanja opasnih tvari poduzeti mjere za sprječavanje daljnjeg razlivanja, u potpunosti očistiti onečišćenu površinu, a sadržaj predavati opremljenom i ovlaštenom društvu.
3. Izraditi te postupati po Operativnom planu interventnih mjera u slučaju iznenadnog zagađenja voda.

#### **5.3. Mjere zaštite okoliša nakon prestanka eksploatacije i korištenja**

1. Završnu tehničko - biološku sanaciju provesti u roku do godinu dana od prestanka radova, a sukladno projektu krajobraznog uređenja.



## **5.4. Program praćenja stanja okoliša tijekom pripreme, eksploatacije i korištenja**

### **5.4.1. Zrak**

1. Na kontrolnim mjestima koje će odrediti ovlaštena pravna osoba za obavljanje poslova praćenja kakvoće zraka, instalirati uređaj za utvrđivanje razine onečišćenosti zraka ukupnom taložnom tvari (UTT).
2. Analizom obuhvatiti masu sedimenta u  $\text{mg/m}^2$  te količinu i sastav topivih i netopivih tvari. Uzorke analizirati svaki mjesec, a rezultate prikazivati godišnje.
3. Provoditi povremena mjerenja emisija onečišćujućih tvari iz plamenika asfaltne baze na loživo ulje, snage manje od 3 MW (predviđeno je 350 kW) najmanje jedanput u dvije godine.
4. Provoditi povremena mjerenja emisija onečišćujućih tvari iz uređaja za loženje sušare snage manje od 50 MW (predviđeno je 16 MW), najmanje jedanput godišnje.
5. Mjerenje emisija u zrak iz svih nepokretnih izvora na lokaciji zahvata povjeriti ovlaštenom akreditiranom laboratoriju.
6. Granične vrijednosti emisija iz nepokretnih izvora ne smiju prelaziti granične vrijednosti definirane zakonskim i podzakonskim aktima.
7. U skladu s rezultatima praćenja i analize uzoraka na kontrolnim mjestima, prema potrebi poduzimati dodatne mjere zaštite zraka.

### **5.4.2. Voda**

1. Provođenje kontrole kakvoće vode u taložnici, uređaju za pročišćavanje i separatoru ulja i masti prema vodopravnim uvjetima iz lokacijske dozvole.

### **5.4.3. Buka**

1. Izmjeriti razinu rezidualne buke prije provođenja zahvata eksploatacije mineralne sirovine, odnosno prije puštanja u rad predmetnih postrojenja (asfaltne baze i betonare), na granici parcele i ispred najbližih susjeda.
2. Dodatno mjeriti buku pri ugradnji novih ili zamjeni starih uređaja te pri izmjeni uvjeta rada koji mogu dovesti do povećanja utjecaja na okoliš.
3. Buku mjeriti najmanje svake 3 godine na predviđenim kontrolnim mjestima sukladno priloženom grafičkom prilogu.
4. Prethodna mjera ne isključuju mogućnost i promjene mjernih mjesta ovisno o fazi eksploatacije zbog mijenjanja položaja izvora buke, međutim razlozi tog odstupanja u ispitnom izvještaju moraju biti jasno navedeni. Uz takav izvještaj, nužan je i grafički prikaz u nekom od standardnih mjerilu s ucrtanim položajem točnih mjernih mjesta.
5. Mjerenja buke povjeriti ovlaštenom akreditiranom laboratoriju, a ispitne izvještaje čuvati najmanje 5 godina.

### **5.4.4. Seizmički efekti miniranja**

1. Na kontrolnim mjestima kod najugroženijeg stambenog objekta naselja kod promjene parametara miniranja izmjeriti seizmičke efekte.



#### 5.4.5. Provedba tehničko - biološke sanacije

1. Periodički, a najmanje svakih pet (5) godina od početka eksploatacije provoditi kontrolu načina sanacije, tj. provodi li se tehničko - biološka sanacija u skladu s rješenjima iz projekta krajobraznog uređenja.

#### 5.5. Program praćenja stanja okoliša nakon prestanka eksploatacije i korištenja

1. U roku do dvije godine nakon prestanka eksploatacije provjeriti jesu li provedene mjere zaštite okoliša i završna tehnička sanacija i biološka rekultivacija u skladu s rješenjima iz projekta krajobraznog uređenja.

### 6. Zaključci

Na lokaciji zahvata razlikovat će se privremeni i stalni utjecaji radova na okoliš. Privremeni utjecaji su u svezi s tehnologijom, a odnose se na povećanje razine buke i emisiju prašine. Trajni utjecaj radova na okoliš biti će ponajprije zbog nestanka tla i u krajobraznom smislu nastankom dubinskog PK s trajno promijenjenom vizualnom slikom lokacije na cjelokupnoj površini zahvata.

Zbog korištenja rudarskih strojeva koji će biti zastupljeni s minimalnom brojnošću, emisije plinova uslijed rada strojeva neće biti značajne. Strojevi proizvedeni prema ISO standardima smanjuju utjecaj buke na nisku razinu, a u sušnim razdobljima polijevanje vodom prometnih površina umanjuje emisiju prašine.

Na prostoru obuhvata rudarskih radova unutar lokacije zahvata neće se izvoditi održavanje strojeva već će se samo pretakati gorivo u neke od rudarskih strojeva te nadolijevati motorna ulja i maziva, stvarati će se i mala količina sanitarnih otpadnih voda, stoga se ne očekuje mogućnosti nastanka većeg onečišćenja okoliša otpadom.

Prema provedenom vrednovanju suradnika na izradi studije, može se zaključiti kako će potencijalno najveći utjecaj promatranog zahvata u okolišu prema njegovom značaju biti utjecaji na kvalitetu zraka i povećanoj razini buke, zatim narušenim vizualnim kakvoćama krajobraza i djelovanje na šumske površine s obzirom na okruženje lokacije zahvata u šumskom okolišu.

Radovima tehničko-biološke sanacije na lokaciji zahvata, sadnjom autohtonih šumskih sadnica podignut će se i obnoviti šuma, koja će se interpolirati u prirodni krajobraz uz očuvanje općekorisnih i gospodarskih funkcija šume, koja je bila na lokaciji zahvata i prije zahvata u prostor.

Predviđenim tehnološkim postupkom pridobivanja tga kojim se planira eksploatacija, pojavljivat će se manji nepoželjni efekti miniranja kao što su potresno djelovanje, razbacivanje miniranog materijala i zračni udarni val. Skladištenje eksploziva i eksplozivnih sredstva nije predviđeno unutar lokacije zahvata.

Sekundarno miniranje većih blokova stijene nije predviđeno, a za vrijeme glavnog miniranja nastajat će manja količina prašine.

Povećana prašina može se pojaviti tijekom utovara tga i za vrijeme unutrašnjeg transporta. Mjesta izvora emisije prašine biti će pravovremeno tretirana.

Preventivnim polijevanjem transportnih površina, emisija prašine se svodi na manju mjeru. Strojevi koji su identificirani kao veliki "proizvođači" prašine, kao što su bušilica i postrojenja za oplemenjivanje, biti će opremljeni s atestiranim uređajima za otprašivanje.

Toksičnost prašine koja će nastati u tehnološkom procesu rada i koja će dospjeti u atmosferu nije dokazana, ista ne sadrži štetne komponente, ali nošena vjetrom može se raznositi na određene udaljenosti. Taloženje prašine na biljke može dijelom začepljivati puči čime su onemogućene fiziološke funkcije lista.

Prašina djeluje također abrazivno što dovodi do mehaničkog oštećenja lista. Uslijed mehaničkog oštećenja list je znatno osjetljiviji na klimatske promjene, insekte i zagađivanje atmosfere plinovima. Obzirom na količinu oborina područja i dobro ispiranje prašine sa lišća, ne očekuju se štete na vegetaciji.

Radom strojeva nastaju štetni plinovi: CO, SO<sub>2</sub>, NO<sub>x</sub> i drugi manje opasni, ali zbog njihove velike disperzije u zraku i male koncentracije strojeva koja se očekuje, njihov utjecaj neće biti od većeg značaja.



---

Oborinske i površinske vode koje dospijevaju u prostor dubinskog PK "Gusta Vala" mogu sadržavati krute čestice i transportirati sve do nižih dijelova PK gdje će se čestice gravitacijski taložiti, a dijelom mehanički pročišćena voda će se infiltrirati u propusno podzemlje.

Mogući izvori buke na lokaciji zahvata su bušilica s kompresorom, buldožer, utovarivači, bager, kamioni i mobilno postrojenje za oplemenjivanje. Tijekom rada strojeva na pridobivanju i utovaru tgr, očekuje se da razina buke neće prelaziti maksimalno dopuštene vrijednosti. Tijekom eksploatacije povremeno će se provoditi mjerenje razine buke na način, učestalost i ocjenu rezultata prema važećim pravilnicima.

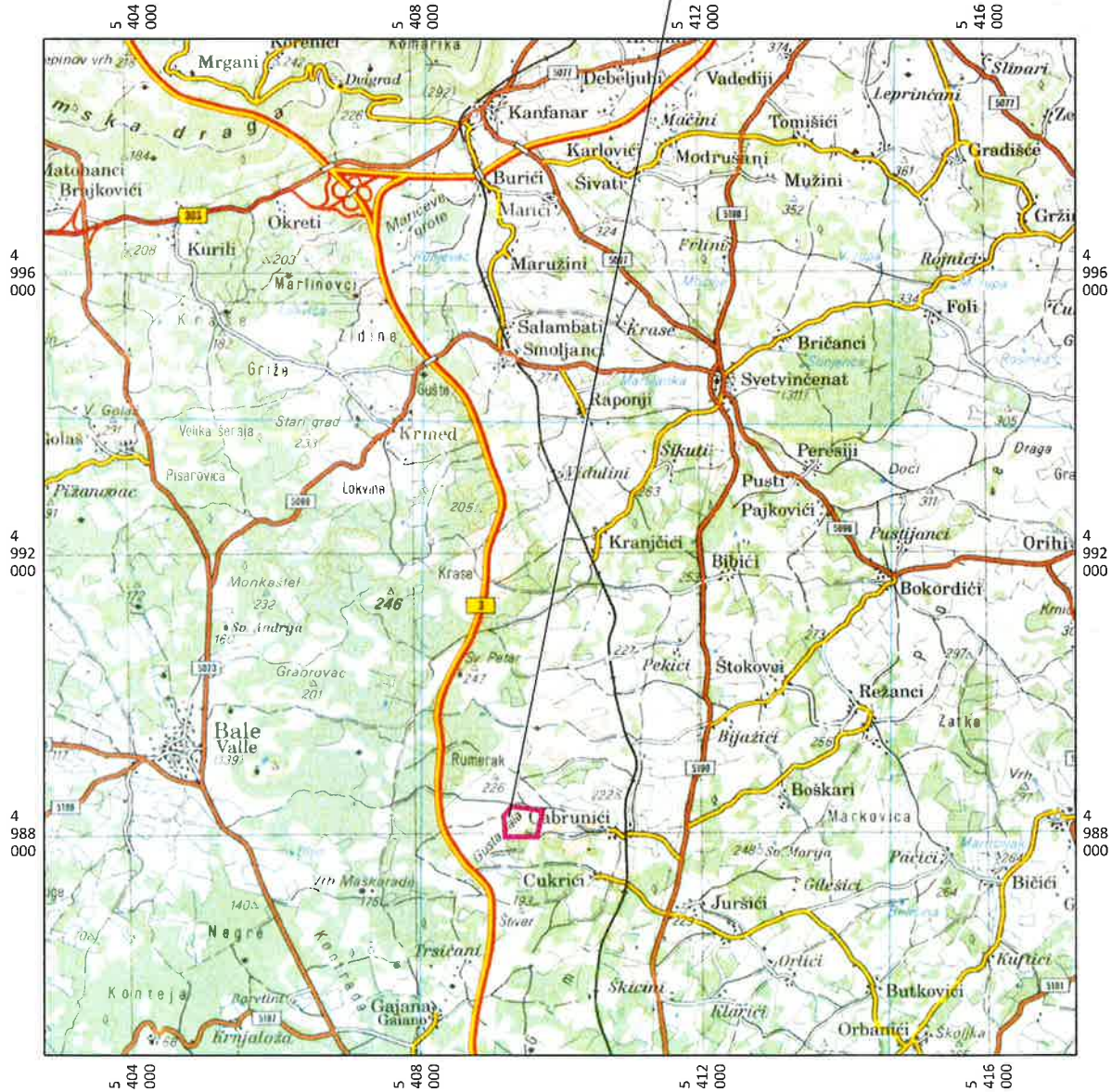
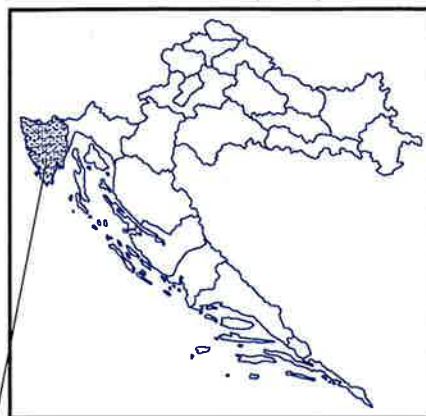
Na lokaciji zahvata uz primjenu propisa i normativa kao i pridržavanja mjera zaštite ne očekuju se trajni štetni utjecaji rudarskih radova, te proizvodnja betona i asfalta na okoliš.



Republika Hrvatska  
Istarska županija

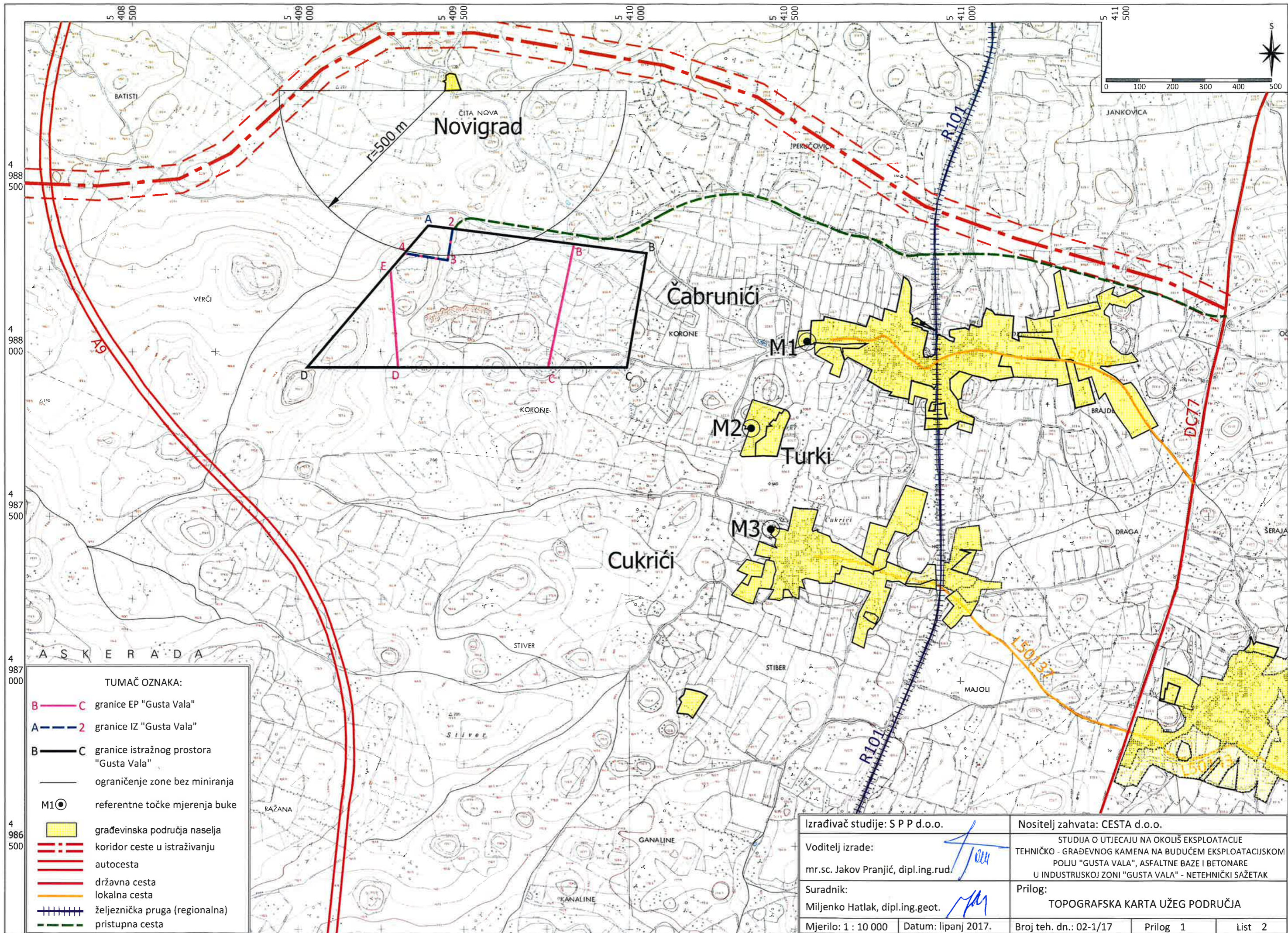


0 1 2 3 4 5 km



— lokacija zahvata (ucrtao izrađivač studije)

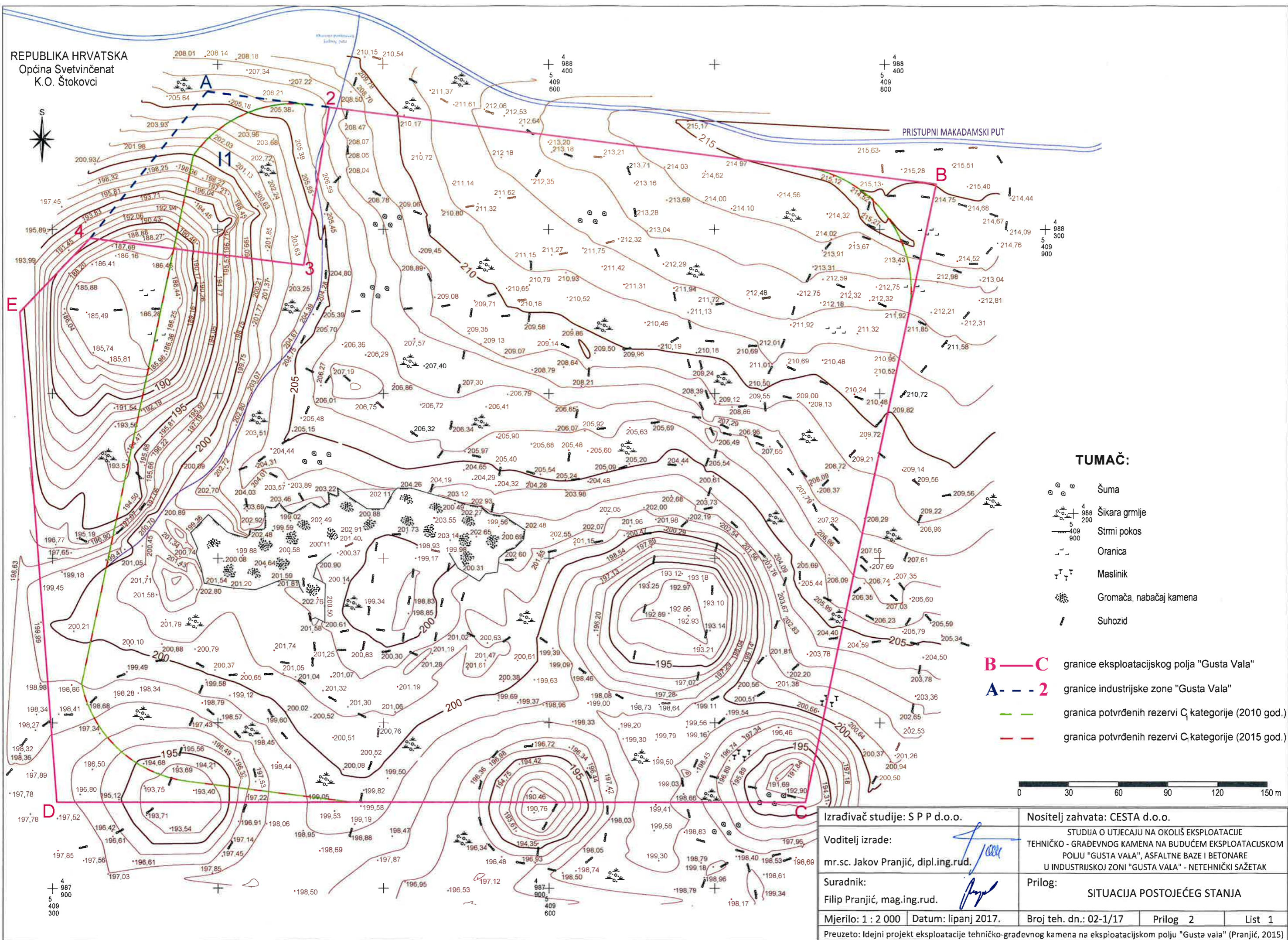
Izrađivač studije: S P P d.o.o.		Nositelj zahvata: CESTA d.o.o.		
Voditelj izrade: mr.sc. Jakov Pranjić, dipl.ing.rud.		STUDIJA O UTJECAJU NA OKOLIŠ EKSPLOATACIJE TEHNIČKO - GRAĐEVNOG KAMENA NA BUDUĆEM EKSPLOATACIJSKOM POLJU "GUSTA VALA", ASFALTNE BAZE I BETONARE U INDUSTRIJSKOJ ZONI "GUSTA VALA" - NETEHNIČKI SAŽETAK		
Suradnik: Filip Pranjić, mag.ing.rud.		Prilog: GEOGRAFSKA KARTA ŠIREG PODRUČJA		
Mjerilo: 1 : 100 000	Datum: veljača 2017.	Broj teh. dn.: 02-1/17	Prilog 1	List 1
Karta je preuzeta iz Velikog atlasa Hrvatske, list 82 Pazin, Mozaik knjiga Zagreb, 2002. god.				



**TUMAČ OZNAKA:**

- B — C granice EP "Gusta Vala"
- A — 2 granice IZ "Gusta Vala"
- B — C granice istražnog prostora "Gusta Vala"
- ograničenje zone bez miniranja
- M1 ● referentne točke mjerenja buke
- građevinska područja naselja
- koridor ceste u istraživanju
- autocesta
- državna cesta
- lokalna cesta
- željeznička pruga (regionalna)
- pristupna cesta

Izrađivač studije: S P P d.o.o.		Nositelj zahvata: CESTA d.o.o.	
Voditelj izrade: mr.sc. Jakov Pranjić, dipl.ing.rud.		STUDIJA O UTJECAJU NA OKOLIŠ EKSPLOATACIJE TEHNIČKO - GRAĐEVNOG KAMENA NA BUDUĆEM EKSPLOATACIJSKOM POLJU "GUSTA VALA", ASFALTNE BAZE I BETONARE U INDUSTRIJSKOJ ZONI "GUSTA VALA" - NETEHNIČKI SAŽETAK	
Suradnik: Miljenko Hatlak, dipl.ing.geot.		Prilog: TOPOGRAFSKA KARTA UŽEG PODRUČJA	
Mjerilo: 1 : 10 000	Datum: lipanj 2017.	Broj teh. dn.: 02-1/17	Prilog 1
			List 2

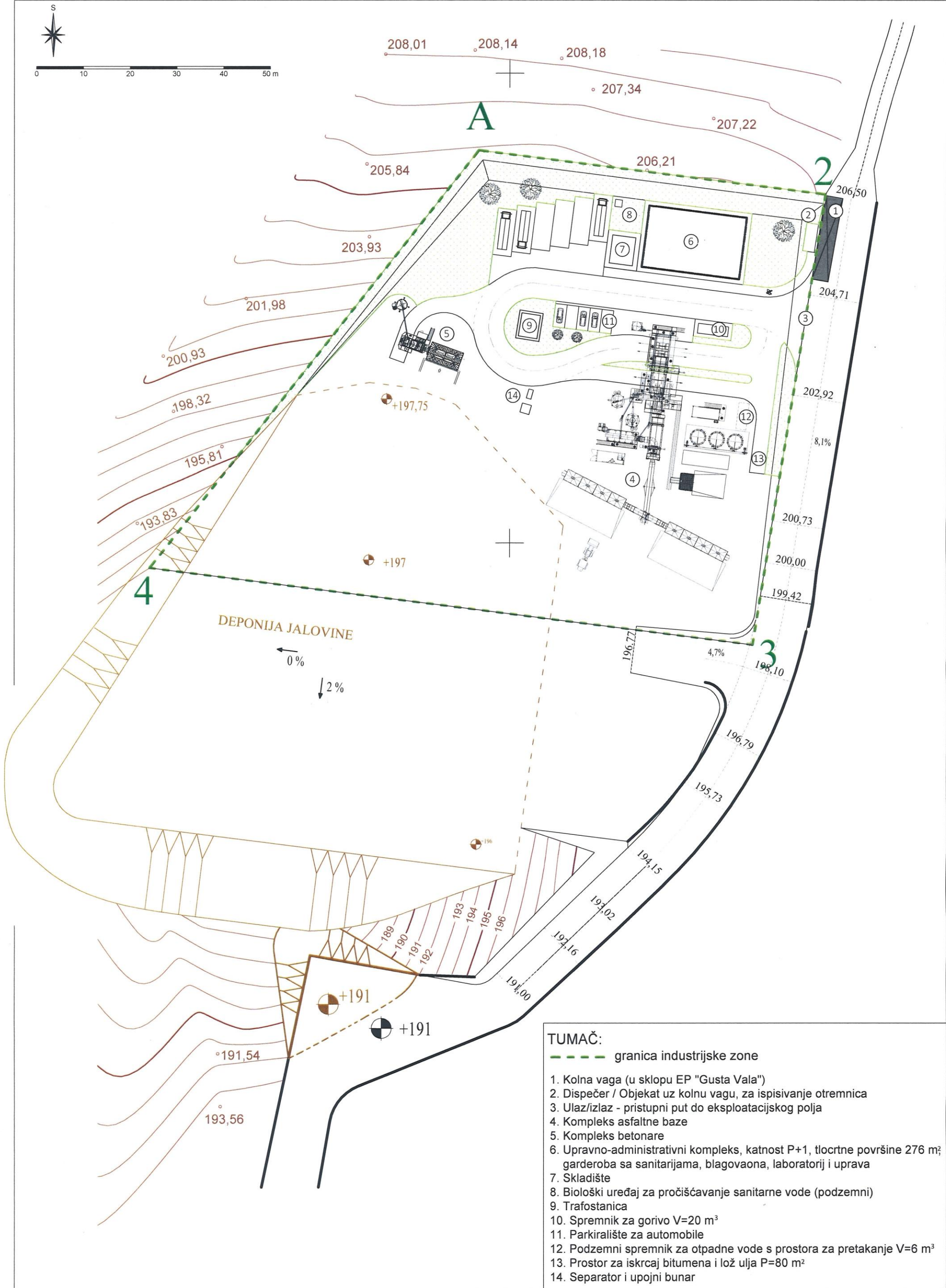
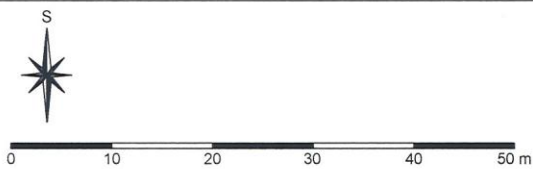


**TUMAČ:**

- Šuma
- Šikara grmlje
- Strmi pokos
- Oranica
- Maslinik
- Gromača, nabačaj kamena
- Suhozid
- B—C** granice eksploatacijskog polja "Gusta Vala"
- A--2** granice industrijske zone "Gusta Vala"
- granica potvrđenih rezervi C<sub>1</sub> kategorije (2010 god.)
- granica potvrđenih rezervi C<sub>1</sub> kategorije (2015 god.)



Izrađivač studije: S P P d.o.o.		Nositelj zahvata: CESTA d.o.o.	
Voditelj izrade: mr.sc. Jakov Pranjić, dipl.ing.rud.		STUDIJA O UTJECAJU NA OKOLIŠ EKSPLOATACIJE TEHNIČKO - GRAĐEVNOG KAMENA NA BUDUĆEM EKSPLOATACIJSKOM POLJU "GUSTA VALA", ASFALTNE BAZE I BETONARE U INDUSTRIJSKOJ ZONI "GUSTA VALA" - NETEHNČKI SAŽETAK	
Suradnik: Filip Pranjić, mag.ing.rud.		Prilog: SITUACIJA POSTOJEĆEG STANJA	
Mjerilo: 1 : 2 000	Datum: lipanj 2017.	Broj teh. dn.: 02-1/17	Prilog 2
Preuzeto: Idejni projekt eksploatacije tehničko-građevnog kamena na eksploatacijskom polju "Gusta vala" (Pranjić, 2015)		List 1	

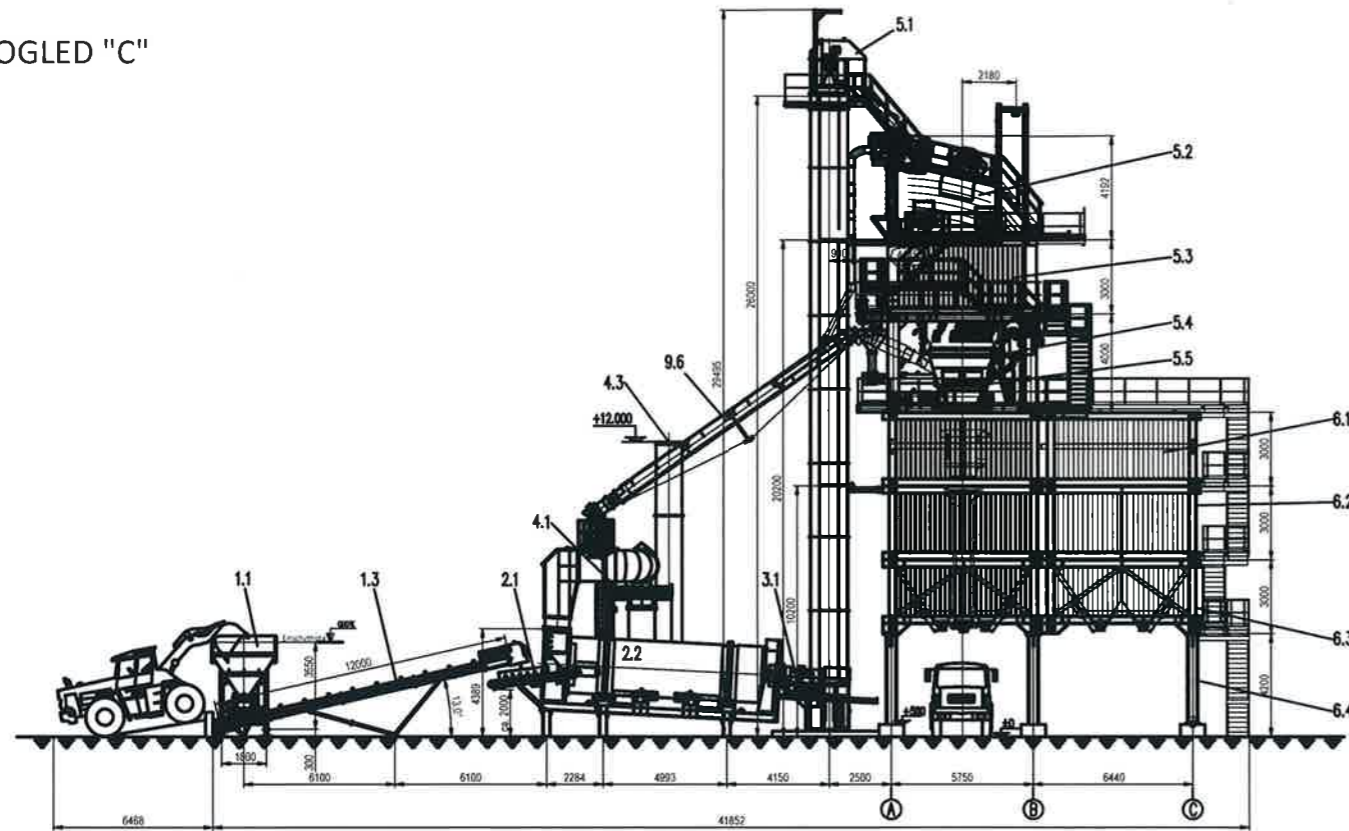


**TUMAČ:**

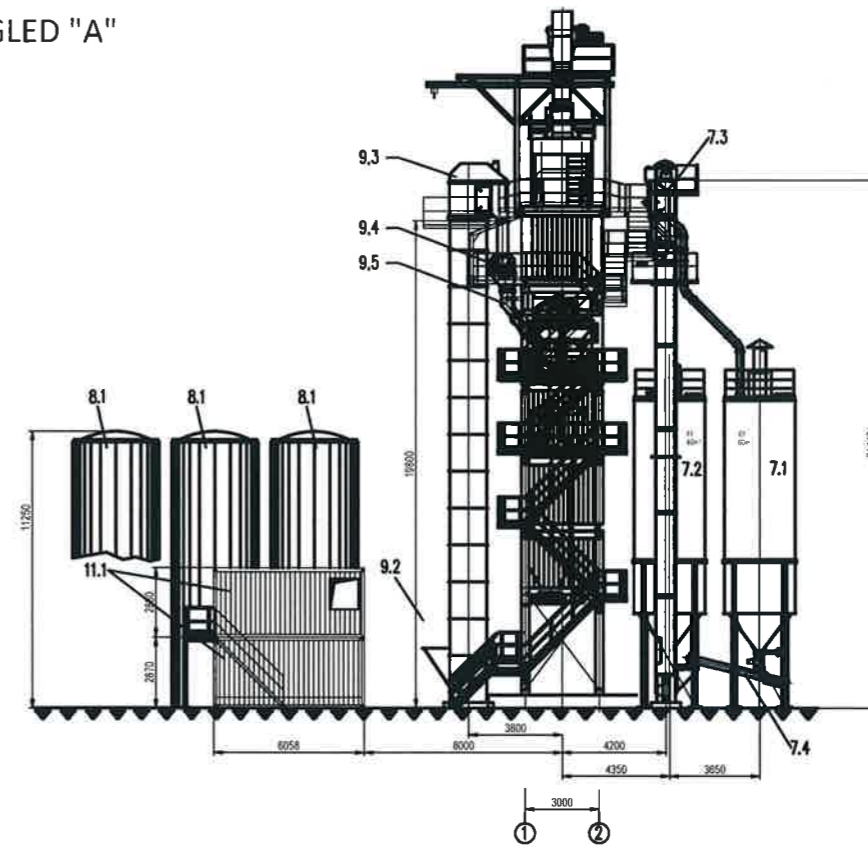
- granica industrijske zone
- 1. Kolna vaga (u sklopu EP "Gusta Vala")
- 2. Dispečer / Objekat uz kolnu vagu, za ispisivanje otremnica
- 3. Ulaz/izlaz - pristupni put do eksploatacijskog polja
- 4. Kompleks asfaltne baze
- 5. Kompleks betonare
- 6. Upravno-administrativni kompleks, katnost P+1, tlocrtna površine 276 m<sup>2</sup>, garderoba sa sanitarijama, blagovaona, laboratorij i uprava
- 7. Skladište
- 8. Biološki uređaj za pročišćavanje sanitarne vode (podzemni)
- 9. Trafostanica
- 10. Spremnik za gorivo V=20 m<sup>3</sup>
- 11. Parkiralište za automobile
- 12. Podzemni spremnik za otpadne vode s prostora za pretakanje V=6 m<sup>3</sup>
- 13. Prostor za iskrcaj bitumena i lož ulja P=80 m<sup>2</sup>
- 14. Separator i upojni bunar

Izrađivač studije: S P P d.o.o.		Nositelj zahvata: CESTA d.o.o.		
Voditelj izrade: mr.sc. Jakov Pranjić, dipl.ing.rud.		STUDIJA O UTJECAJU NA OKOLIŠ EKSPLOATACIJE TEHNIČKO - GRAĐEVNOG KAMENA NA BUDUĆEM EKSPLOATACIJSKOM POLJU "GUSTA VALA", ASFALTNE BAZE I BETONARE U INDUSTRIJSKOJ ZONI "GUSTA VALA" - NETEHNIČKI SAŽETAK		
Suradnik: Filip Pranjić, mag.ing.rud.		Prilog: INDUSTRIJSKA ZONA "GUSTA VALA"		
Mjerilo: 1 : 750	Datum: veljača 2017.	Broj teh. dn.: 02-1/17	Prilog 3	List 1
Preuzeto: Asfaltna baza i betonara u industrijskoj zoni "Gusta Vala" (Burić i dr. 2015)				

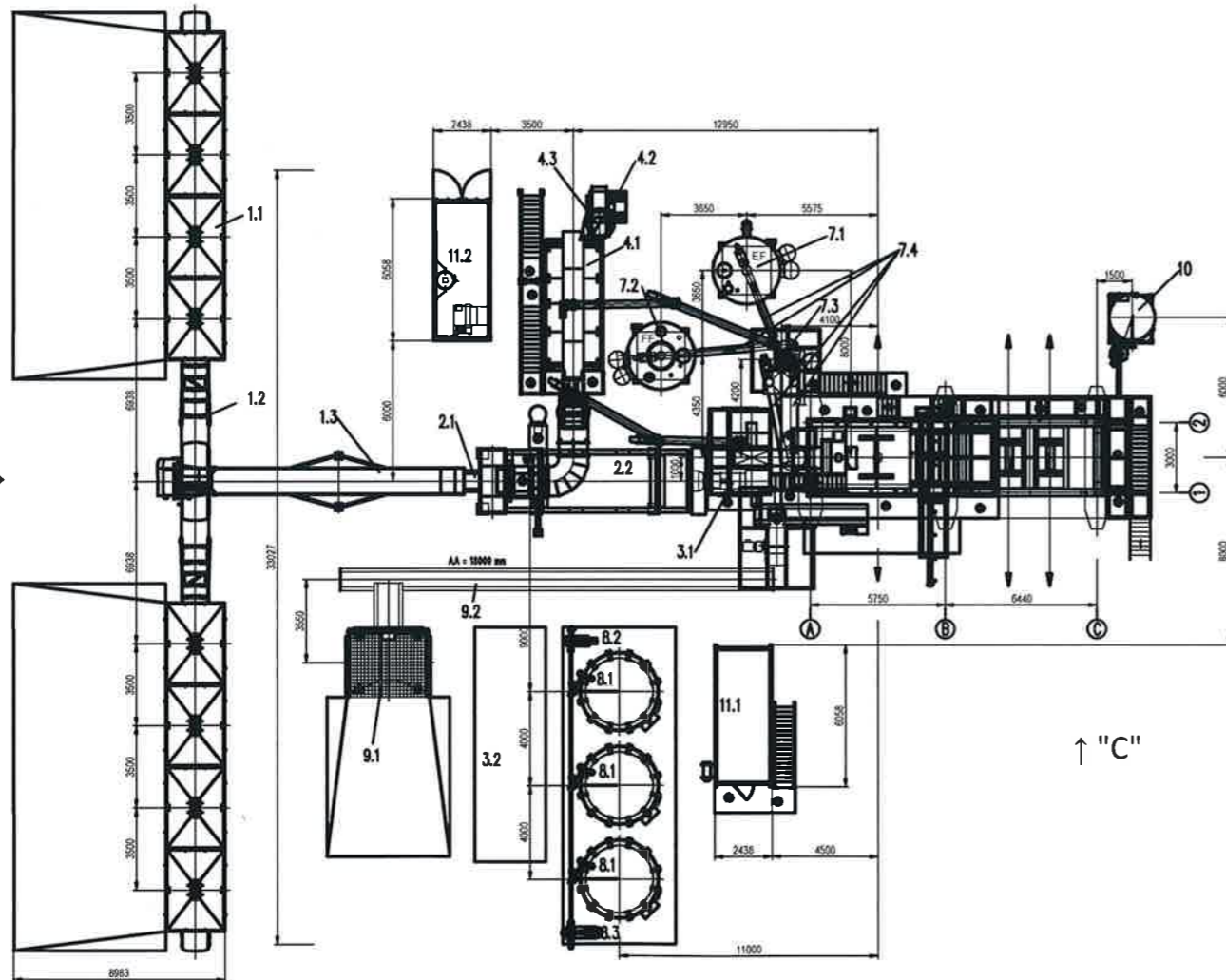
POGLED "C"



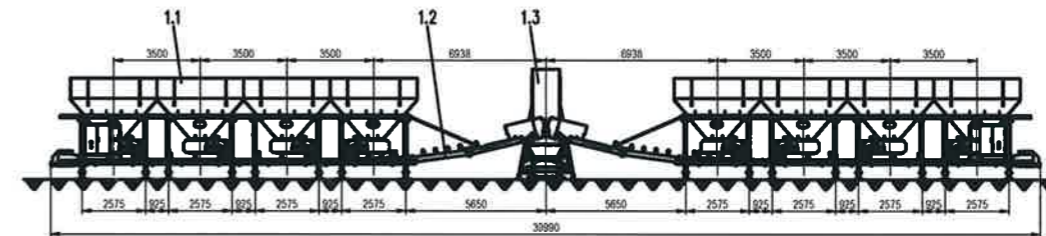
POGLED "A"



TLOCRT



POGLED "B" - 1. SUSTAV PREDDOZIRANJA



LEGENDA:

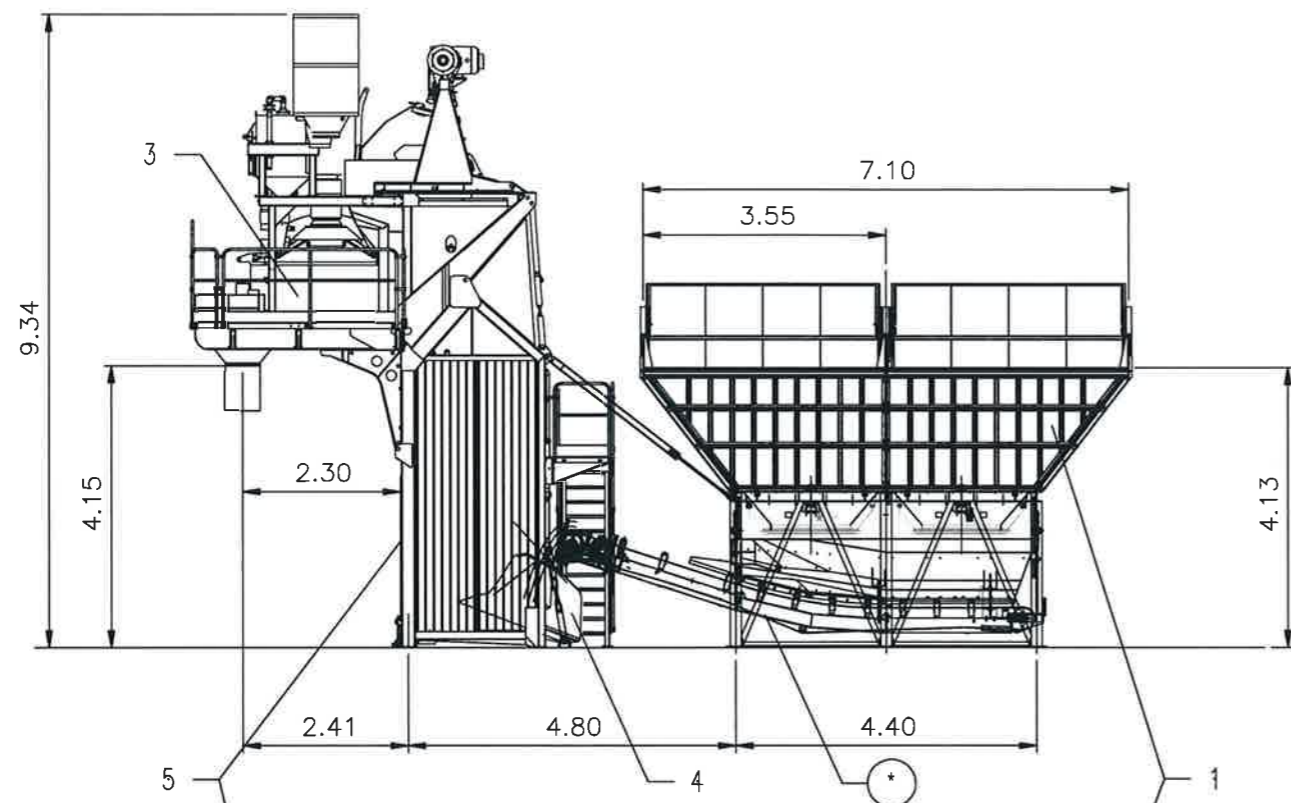
1. Sustav preddoziranja:
  - 1.1. Usipni koševi (dozatori);
  - 1.2. Sabirna transportna traka;
  - 1.3. Kosa (uspinjuća) transportna traka;
2. Sušenje:
  - 2.1. Traka za ubacivanje;
  - 2.2. Sušara;
3. Plamenik:
  - 3.1. Plamenik za loživo ulje;
  - 3.2. Spremnik za loživo ulje;
4. Otprašivanje:
  - 4.1. Kućište filtra sa predfilterom;
  - 4.2. Ekshaustor (izvlačni ventilator);
  - 4.3. Dimnjak;
5. Toranj za prosijavanje i miješanje:

- 5.1. Vrući elevator;
- 5.2. Uređaj za prosijavanje;
- 5.3. Spremnik vrućih frakcija;
- 5.4. Vage;
- 5.5. Mješalica;
6. Spremnik za pohranu gotove mješavine:
  - 6.1. Prostor za smještaj horizontalne kablice (skipa);
  - 6.2. Ulazni dio spremnika;
  - 6.3. Izlazni dio spremnika;
  - 6.4. Nosiva struktura;
7. Pohrana i dobava punila (filera):
  - 7.1. Spremnik vlastitog punila;
  - 7.2. Spremnik stranog punila;
  - 7.3. Dvostruki elevator za punilo;
  - 7.4. Pužni transporter;

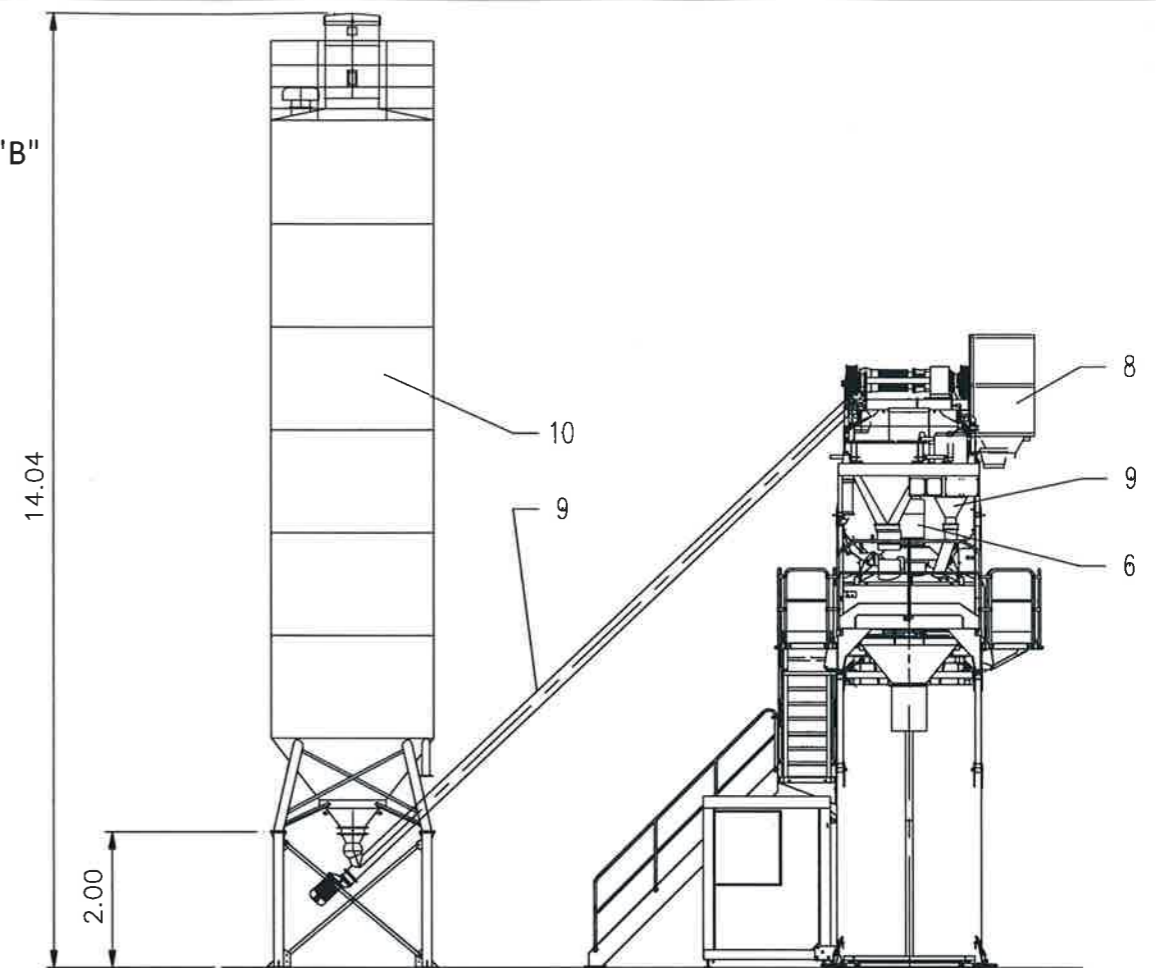
8. Pohrana i dobava veziva (bitumena):
  - 8.1. Spremnik za bitumen;
  - 8.2. Pumpa za doziranje bitumena;
  - 8.3. Pumpa za utovar bitumena;
9. Unos materijala za recikliranje - hladni postupak:
  - 9.1. Reciklažni dozator;
  - 9.2. Reciklažni tračni transporter;
  - 9.3. Reciklažni elevator;
  - 9.4. Reciklažni vagani transporter;
  - 9.5. Reciklažni utovarni lijevak;
  - 9.6. Reciklažni odušni cjevovod;
10. Dodavanje granulata;
11. Upravljačka kabina:
  - 11.1. Kontejner za upravljačke uređaje;
  - 11.2. Kontejner za zračni kompresor.

Izrađivač studije: S P P d.o.o.		Nositelj zahvata: CESTA d.o.o.		
Voditelj izrade: mr.sc. Jakov Pranjić, dipl.ing.rud.		STUDIJA O UTJECAJU NA OKOLIŠ EKSPLOATACIJE TEHNIČKO - GRAĐEVNOG KAMENA NA BUDUĆEM EKSPLOATACIJSKOM POLJU "GUSTA VALA", ASFALTNE BAZE I BETONARE U INDUSTRIJSKOJ ZONI "GUSTA VALA" - NETEHNIČKI SAŽETAK		
Suradnik: Filip Pranjić, mag.ing.rud.		Prilog: SHEMA ASFALTNE BAZE		
Mjerilo: -	Datum: veljača 2017.	Broj teh. dn.: 02-1/17	Prilog 4	List 1
Preuzeto: Asfaltna baza i betonara u industrijskoj zoni "Gusta Vala" (Burić i dr. 2015)				

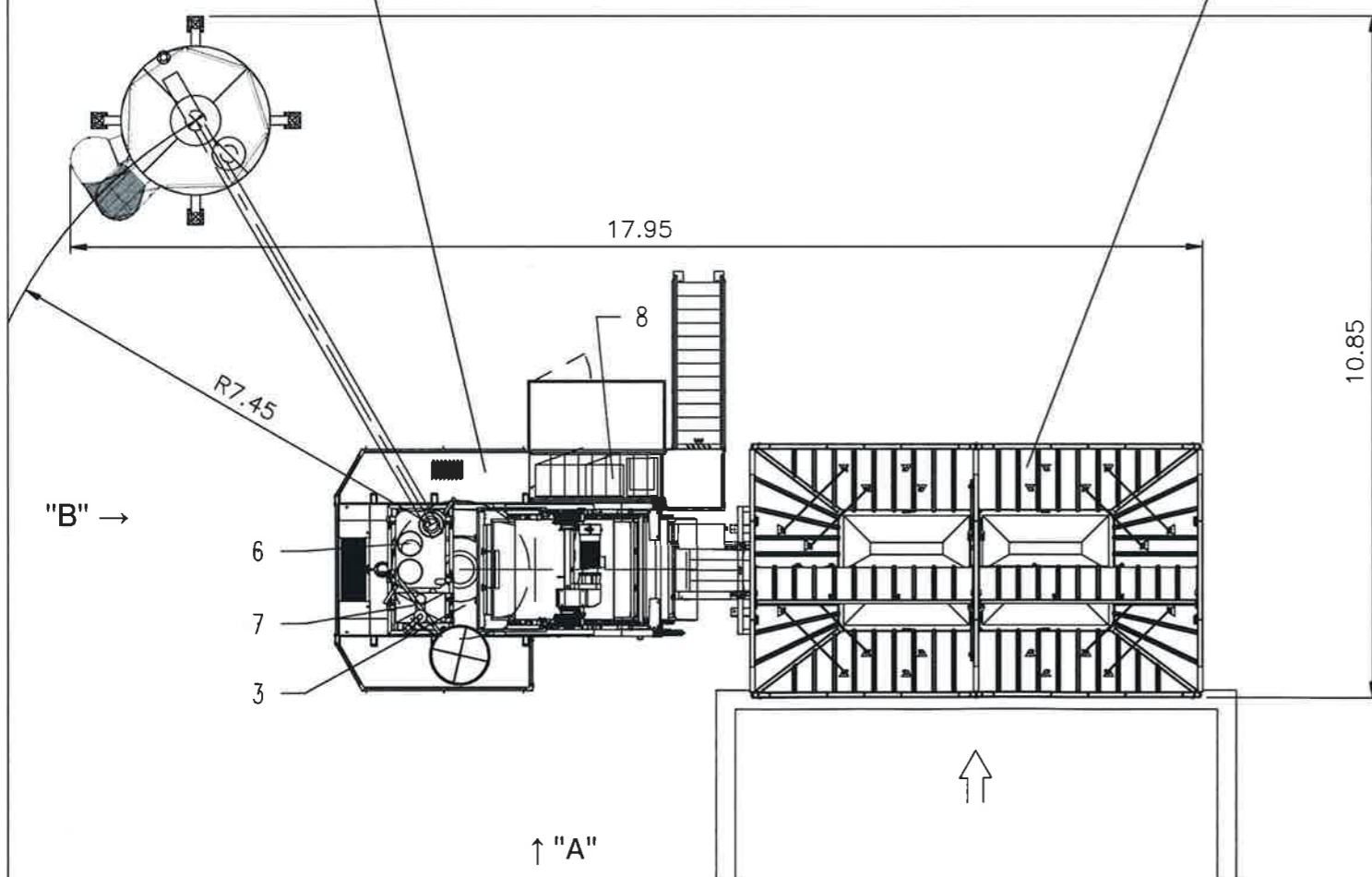
POGLED "A"



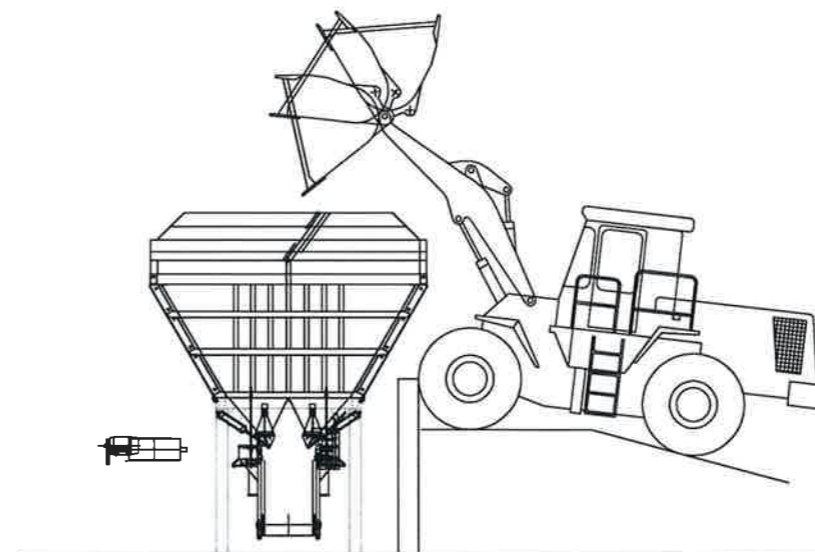
POGLED "B"



TLOCRT



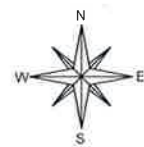
UTOVAR MATERIJALA










LEGENDA:

1. predozatori za agregat mod. „CUBE B“;
2. trak-vaga za agregat;
3. planetarna mješalica MS 1500/1000A;
4. skip za agregat;
5. nosač za mješalicu sa podestom;
6. vaga za cement;
7. vaga za vodu;
8. upravljački ormar;
9. puž za cement;
10. silos za cement.

Izrađivač studije: S P P d.o.o.		Nositelj zahvata: CESTA d.o.o.		
Voditelj izrade: mr.sc. Jakov Pranić, dipl.ing.rud.		STUDIJA O UTJECAJU NA OKOLIŠ EKSPLOATACIJE TEHNIČKO - GRAĐEVNOG KAMENA NA BUDUĆEM EKSPLOATACIJSKOM POLJU "GUSTA VALA", ASFALTNE BAZE I BETONARE U INDUSTRIJSKOJ ZONI "GUSTA VALA" - NETEHNIČKI SAŽETAK		
Suradnik: Filip Pranić, mag.ing.rud.		Prilog: SHEMA BETONARE		
Mjerilo: -	Datum: veljača 2017.	Broj teh. dn.: 02-1/17	Prilog 5	List 1
Preuzeto: Asfaltna baza i betonara u industrijskoj zoni "Gusta Vala" (Burić i dr. 2015)				



**TUMAČ:**

- A—B** Granica obuhvata zahvata
-  Kosine u mineralnoj sirovini
-  Kosine na deponiji jalovine
-  Sabirni bazen
-  Zatravljene dijelove radnog platoa i etaža
-  Sadnja autohtonih vrsta drveća
-  Sadnja autohtonih vrsta grmlja
-  Obnavljanje autohtone vegetacije drveća i grmlja na nasutim kosinama

Izrađivač studije: S P P d.o.o.		Nositelj zahvata: CESTA d.o.o.		
Voditelj izrade: mr.sc. Jakov Pranjić, dipl.ing.rud.		STUDIJA O UTJECAJU NA OKOLIŠ EKSPLOATACIJE TEHNIČKO - GRAĐEVNOG KAMENA NA BUDUĆEM EKSPLOATACIJSKOM POLJU "GUSTA VALA", ASFALTNE BAZE I BETONARE U INDUSTRIJSKOJ ZONI "GUSTA VALA" - NETEHNIČKI SAŽETAK		
Suradnica: Sunčana Pešak, dipl.ing.agr.		Prilog: IDEJNO RJEŠENJE ZAVRŠNIH KONтура POVRŠINSKOG KOPA I TEHNIČKO-BIOLOŠKE SANACIJE		
Mjerilo: 1 : 2 000	Datum: veljača 2017.	Broj teh. dn.: 02-1/17	Prilog 6	List 1